



Lavabo réglable en hauteur SLIMLine

Code ISO 093315

Réf. voir tableau

L'ensemble des éléments du SlimLine se règlent de façon synchrone. Ainsi, le miroir est toujours à la bonne hauteur, que vous soyez assis dans un fauteuil roulant ou debout.

Le cadre est réglable électriquement sur 30 cm, de 70 cm à 100 cm du sol.

Il est équipé d'un grand miroir qui suit ce réglage en hauteur. Il est livré avec le lavabo support, le miroir, un cache-plomberie et un kit plomberie.

Vous réglez la hauteur à l'aide de la télécommande filaire, qui est accrochée au crochet fourni.

Le SlimLine et le miroir forment une seule unité et l'ensemble n'est profond que de 8cm.



« Le lavabo optimal pour les utilisateurs assis et debout »





NB : Vis de fixation non comprises.
Le choix de la visserie (inox) est laissé à l'appréciation de l'installateur, en fonction du type de mur.

CARACTÉRISTIQUES DU CADRE

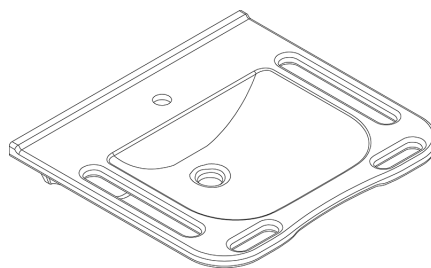
- Dimensions du cadre (L x H) : 152 x 67 cm ;
- Profondeur du cadre : 8 cm ;
- Réglage en hauteur du cadre sur 30 cm, en hauteur de 70 à 100 cm du sol ;
- Poids maximum supporté : 200 kg ;
- Matériaux : cadre acier et capot acrylique blanc ;
- Coloris blanc (unité réglable et lavabo) ;
- Miroir inclus ;
- Télécommande filaire en standard ;
- Kit plomberie inclus ;
- Éléments mécaniques garantis 5ans.

	RÉF.
Cadre électrique SLIMline nu, avec miroir kit plomberie et télécommande filaire	111040

LAVABO WBR-100

CARACTÉRISTIQUES DU LAVABO

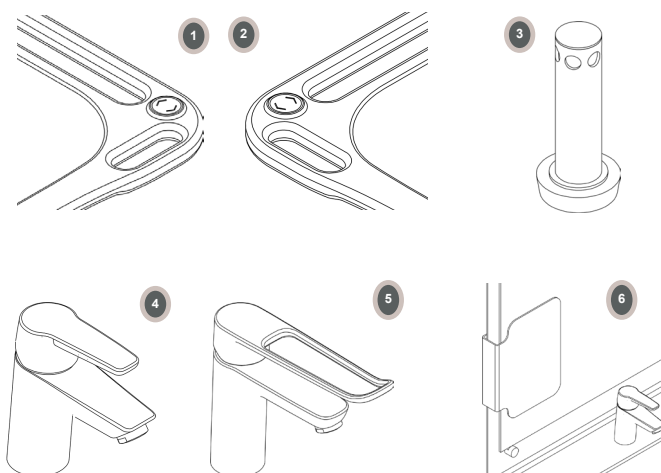
- 2 poignées intégrées sur le bord avant et une de chaque côté pour un soutien optimal.
- Espace de rangement à l'arrière du lavabo.
- Les poignées aident à se lever, s'asseoir et se déplacer autour du lavabo.
- Profondeur du lavabo réduite, idéale pour les utilisateurs en fauteuil roulant.

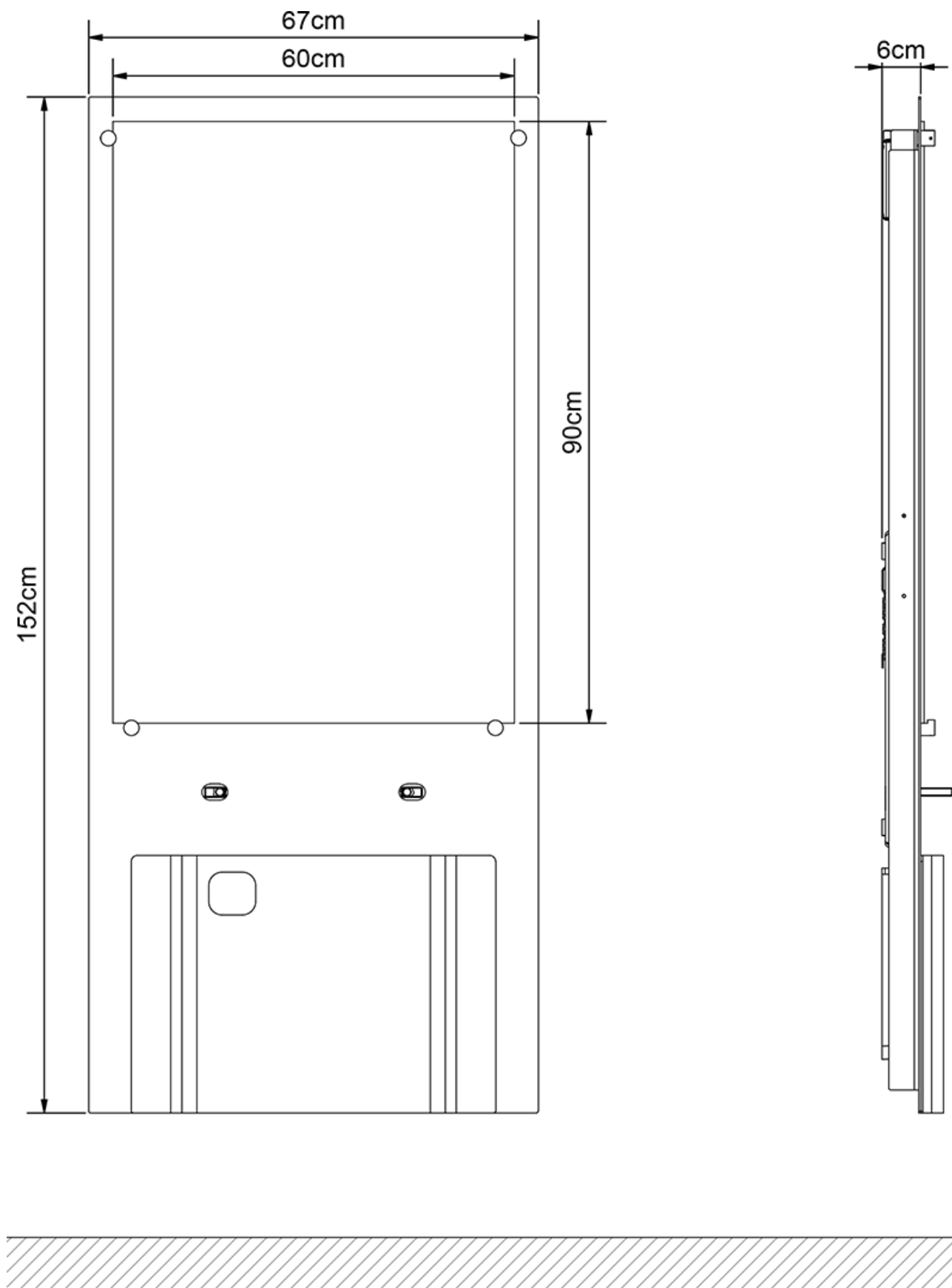


	RÉF.
Lavabo seul WBR-100 avec trop plein	111036-4
Lavabo seul WBR-100 sans trop plein	111036-1

ACCESSOIRES

ARTICLES	RÉF.
Bouton de réglage fixé dans le coin droit (remplace la télécommande)	111097-4
Bouton de réglage fixé dans le coin gauche (remplace la télécommande)	111097-5
Bouchon avec trop-plein	11391
Mitigeur à poignée standard (courte)	1124A
Mitigeur à poignée longue	1124E
Support pour distributeur de savon	111097-9





Composition :

Evier : composite gelcoaté

Cadre : Aluminium ; acier laqué ; acier inoxydable ;
plastique ABS