



Sièges de douche muraux

Code ISO 093303

Réf. voir différents modèles

Plusieurs modèles proposés dans la gamme de sièges de douche muraux rabattables : simple assise, avec dossier ou avec dossier et accoudoirs

Tous sont de forme galbée, pour le plus grand confort de l'utilisateur. Leur ergonomie permet l'évacuation de l'eau par l'arrière et facilite le nettoyage.

CARACTÉRISTIQUES

- Assise ergonomique de profondeur 515 mm ;
- Surface antidérapante ;
- Charge maximale en pression statique : 150 kg (assise) et 75 kg (accoudoirs) ;
- Livré avec gabarit de pose facilitant l'installation ;
- Faible encombrement en position rabattu (de 14 cm à 17 cm) ;
- Charge maximale avec béquille : 300 kg (voir chapitre dédié Solutions XL) ;
- Composition : fibre de verre renforcée nylon, renfort de dossier en

Coloris

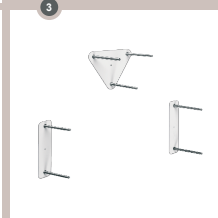
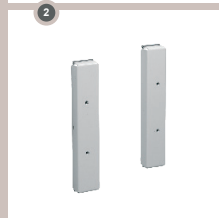


BLANC
RAL 9010



NB. Vis de fixation non comprises dans la référence des sièges.
Le choix de la visserie (inox) est laissé à l'appréciation de l'installateur en fonction du type de mur.

ACCESSOIRES POUR SIÈGES DE DOUCHE MURAUX RABATTABLES

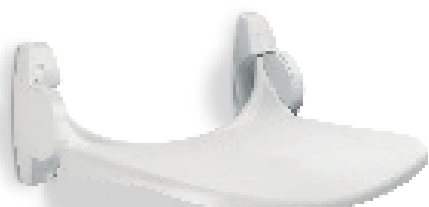


ACCESSOIRES

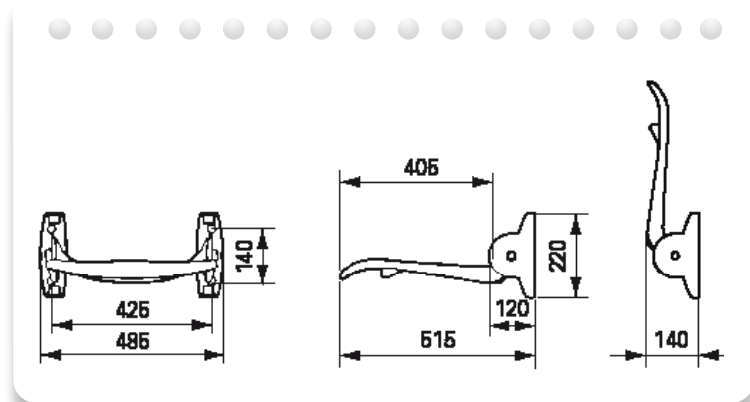
	RÉF.
Béquille double réglable • Composée de deux pieds réglables et d'un bras de rappel • Réglage en hauteur en continu sur 15 cm (de 42 à 57 cm) • En acier phosphaté revêtu époxy ou en inox revêtu époxy blanc	1895
Coulisses de réglage en hauteur sur 15 cm ⇒ pour référence 1204	1566
Manette de serrage (à réglage rapide) - Pour Réf. 1566	1569
Coulisses de réglage en hauteur sur 15 cm ⇒ pour références 1205 et 1206	1567
Contre-plaque ⇒ pour assise et dossier	1565

Siège de douche mural simple assise sans dossier ni accoudoirs

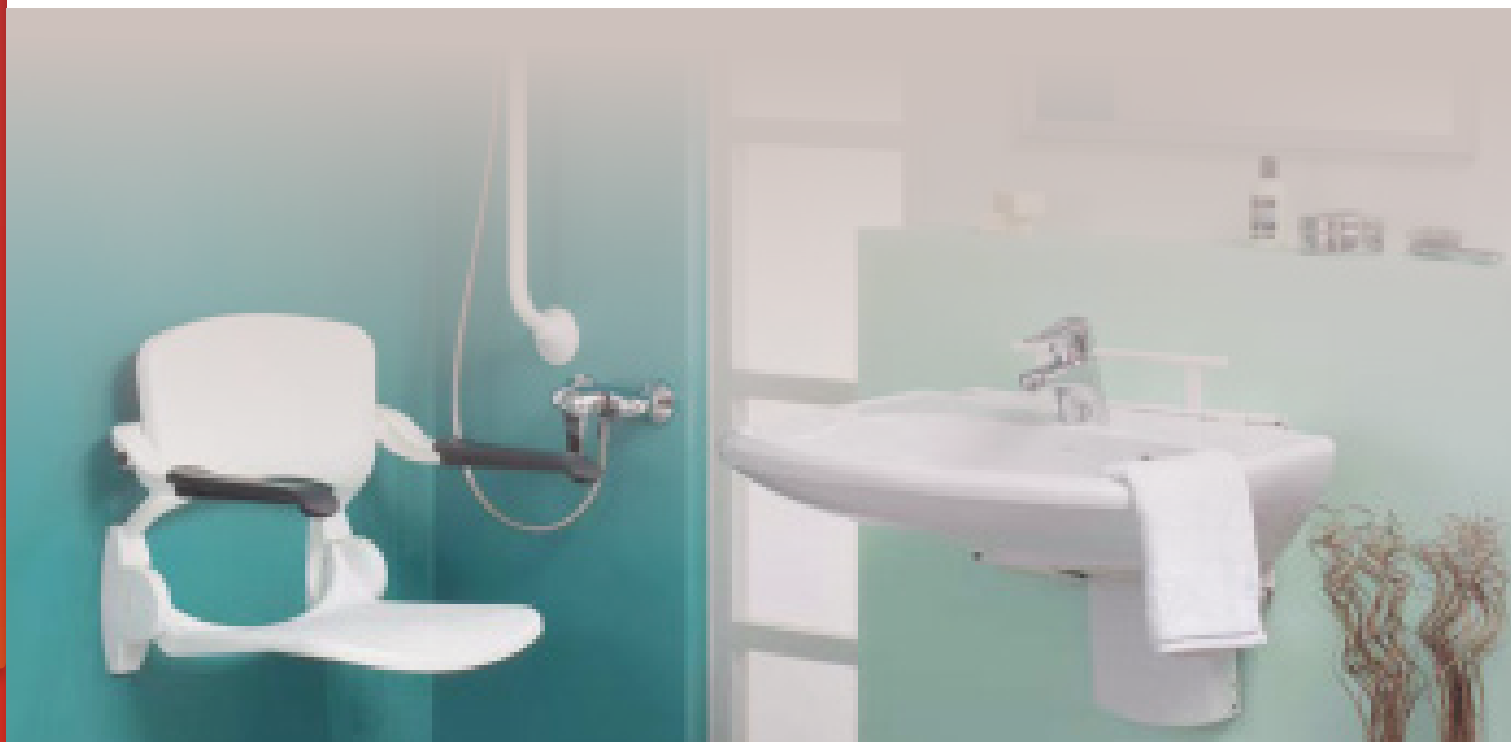
Réf. I204B



*Siège de douche
rabattable*

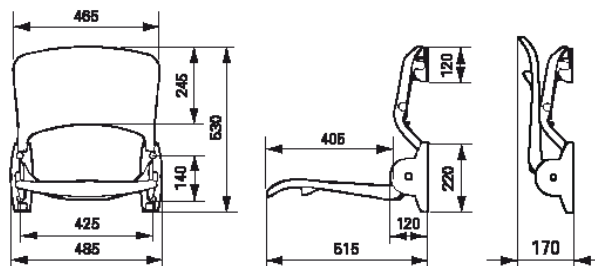


NB. Vis de fixation non comprises dans la référence des sièges.
Le choix de la visserie (inox) est laissé à l'appréciation de l'installateur en fonction du type de mur.



Siège de douche mural avec dossier

Réf. I205B



Siège de douche mural avec dossier et accoudoirs

Réf. I206B

