

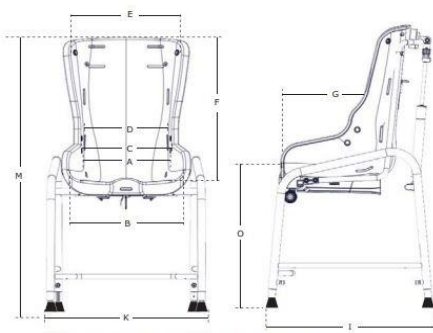

Fauteuil de douche SWAN CURO (Tarif Code A)

- Ensemble de la coque réglable en inclinaison
- Réglable en hauteur
- Equipé en standard de 4 roues
- Coque en fibre de verre
- Cadre en acier revêtu époxy
- Revêtement en PU confortable, facile à fixer, à détacher et à nettoyer
- Equipé de coulisses pour utilisation d'un pot
- Equipé d'un déflecteur d'urine amovible

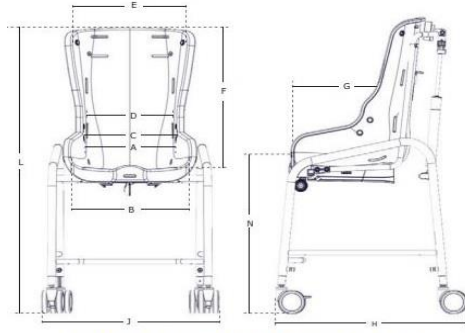
CODES LPPR:

	Désignation	Ancien code	Nouveau code	Montant
(b)	COQUILLE POUR BAIN EN MAT. PLASTIQUE, < OU = 16 ANS,CREE	1245407	6264970	127,31 €
(c)	SOCLE A INCLINAISON VAR DE COQUILLE PR BAIN,MAT. PLAST,<=16ANS,CREE	1216481	6264987	40,13 €

Les codes LPPR sont donnés à titre indicatif et n'engagent en aucun cas la société CREE

DIMENSIONS EN CM:


SWAN CURO TAILLE 1 SANS ROULETTES



SWAN CURO TAILLE 1/2/3/4 AVEC ROULETTES

	TAILLE 1 Sans roulettes	TAILLE 1	TAILLE 2	TAILLE 3	TAILLE 4
Largeur d'assise Arrière (A)	22	22	26	32	41
Largeur d'assise Avant (B)	32	32	35,5	42,5	47,5
Profondeur d'assise (G)	26,5	26,5	31	40	45
Hauteur du dossier (F)	38	38	4	52,5	60
Hauteur d'assise sans roues (O)	29 - 45	-	-	-	-
Hauteur d'assise avec roues (N)	-	38 - 54	48 - 64	47 - 63	46,5 - 62,5
Largeur du dossier aux épaules (E)	27	27	35	42,5	49
Largeur du dossier aux hanches (D)	21	21	25	31,5	40
Largeur hors tout avec roulettes (J)	-	500	530	580	655
Largeur hors tout sans roulettes (K)	460	-	-	-	-
Longueur hors tout avec roulettes (H)	-	49,5	62,5	68	68
Longueur hors tout sans roulettes (I)	40	-	-	-	-
Hauteur totale sans roulettes (M)	67 - 83	-	-	-	-
Hauteur totale avec roulettes (L)	-	76 - 92	96 - 112	99 - 115	106 - 122
Angle du plan d'assise (°)	0° - 20°	0°-20°	0°-20°	0°- 20°	0°- 18,5°
Trou sans revêtement L x P	10x17,5	10x17,5	12,5x21	15,5x27	15,5x32
Poids (kg)	7,5	7,5	10,5	11,8	12,8
Masse maximale de l'utilisateur (kg)	35	35	60	85	110

INFORMATION UTILISATEUR:


- 1 Hauteur de dossier
- 2 Hauteur des bras
- 3 Hauteur jambes
- 4 Profondeur d'assise
- 5 Largeur de poitrine
- 6 Largeur bassin
- 7 Hauteur du siège au sommet du crane
- 8 Largeur d'épaules

 Utilisateur:
 Adresse:
 Code Postal:
 Ville:
 Email:
 Diagnostic:
 Age:
 Poids: kg
 Taille: cm

INFORMATIONS CLIENT:

 Prestataire N° Client CREE:
 Contact / Tel:
 Adresse:
 Code Poste:
 Ville:
 Email:



INFORMATIONS STRUCTURE:

 Prescripteur:
 Nom / Structure:
 Contact / Tel:
 Adresse:
 Ville:
 Email:

REFERENCES PACK SWAN CURO:					
	Désignation	PRIX HT	PRIX TTC*	CODE LPPR	Montant LPPR
SCP01	<input type="checkbox"/> PACK SWAN T1	2 636,00 €	2 780,98 €	(b) + (c)	979,10 €
SCP02	<input type="checkbox"/> PACK SWAN T2	2 888,00 €	3 046,84 €	(b) + (c)	979,10 €
SCP03	<input type="checkbox"/> PACK SWAN T3	2 967,00 €	3 130,19 €	(b) + (c)	979,10 €
SCP04	<input type="checkbox"/> PACK SWAN T4	2 967,00 €	3 130,19 €	(b) + (c)	979,10 €

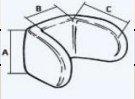
■ DEFLECTEUR, POT POUR SWAN, REVÈTEMENT POUR SWAN (Accessoires en standard dans les packs)

PALETTES REPOSE-PIEDS + BARRE

	Désignation	
55760	<input type="radio"/> PALETTE REPOSE PIEDS SWAN T1 31x19cm	 Attention la palette repose pieds est livrée en blanc
55761	<input type="radio"/> PALETTE REPOSE PIEDS SWAN T2 36x23cm	
55761	<input type="radio"/> PALETTE REPOSES PIEDS SWAN T3 41x24cm	
SC030	<input type="radio"/> BARRE POUR REPOSE PIEDS REGLABLE EN ANGLE 25cm*	
SC031	<input type="radio"/> BARRE POUR REPOSE PIEDS REGLABLE EN ANGLE 35cm*	
SC032	<input type="radio"/> BARRE POUR REPOSE PIEDS REGLABLE EN ANGLE 50cm*	

○ MERCI DE CHOISIR UNE REFERENCE POUR LA PALETTE ET POUR LA LONGUEUR DE LA BARRE (INCLUES DANS LE PACK SANS SURCÔÛT)

DIMENSIONS APPUI-TÊTE

	APPUI-TÊTE TYPE 1 ; A : 10cm x B : 12cm x C : 12 cm
	APPUI-TÊTE TYPE 2 ; A : 10cm x B : 16cm x C : 11 cm
	APPUI-TÊTE TYPE 4 ; A : 10cm x B : 15cm x C : 7 cm
	FIXATION MULTIREGLABLE COURTE ; A : 11,5cm x B : 10 à 22cm ■ FIXATION MULTIREGLABLE LONGUE ; A : 25cm x B : 10 à 22cm ■

● APPUI-TÊTE FLAMINGO (Veuillez choisir un appui-tête sans surcôt):

55358	<input type="checkbox"/> APPUI-TÊTE TYPE 1 ; FIXATION MULTIR. COURTE, BLEU	■	
05604	<input type="checkbox"/> APPUI-TÊTE TYPE 1 ; FIXATION MULTIR. LONGUE, BLEU	■	
05602	<input type="checkbox"/> APPUI-TÊTE TYPE 2 ; FIXATION MULTIR. COURTE, BLEU	■	
55359	<input type="checkbox"/> APPUI-TÊTE TYPE 2 ; FIXATION MULTIR. LONGUE, BLEU	■	
05603	<input type="checkbox"/> APPUI-TÊTE TYPE 4 ; FIXATION MULTIR. COURTE, BLEU	■	
05601	<input type="checkbox"/> APPUI-TÊTE TYPE 4 ; FIXATION MULTIR. LONGUE, BLEU	■	

● MERCI DE CHOISIR UN APPUI TETE (COMPRIS DANS LE PACK SANS SURCOUT)

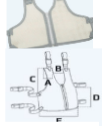


POIGNEE DE POUSSEE

	Désignation	PRIX HT	PRIX TTC*
05519	<input type="checkbox"/> POIGNEE DE POUSSE FLAMINGO/SWAN	182,00 €	192,01 €

TABLETTE

	Désignation	PRIX HT	PRIX TTC*
SC045	<input type="checkbox"/> TABLETTE ABS SWAN CURO T1	842,00 €	888,31 €
SC046	<input type="checkbox"/> TABLETTE ABS SWAN CURO T2	842,00 €	888,31 €
SC047	<input type="checkbox"/> TABLETTE ABS SWAN CURO T3	842,00 €	888,31 €
SC048	<input type="checkbox"/> TABLETTE ABS SWAN CURO T4	842,00 €	888,31 €

HARNAIS VESTE / HARNAIS GILETS CROISES / CEINTURES FLAMINGO

Harnais veste filet		Dimensions en CM		PRIX HT	PRIX TTC*	
05529	<input type="checkbox"/> HARNAIS VESTE FILET T.1*	A : 6 / B : 6,5 / C : 18 / D : 19 / E : 34 CM		303,00 €	319,67 €	
05539	<input type="checkbox"/> HARNAIS VESTE FILET T.2*	A : 6,5 / B : 9 / C : 24 / D : 14,5 / E : 40 CM		298,00 €	314,39 €	
05549	<input type="checkbox"/> HARNAIS VESTE FILET T.3*	A : 7 / B : 12 / C : 28 / D : 15 / E : 46 CM		298,00 €	314,39 €	
05554	<input type="checkbox"/> HARNAIS VESTE FILET T.4*	A : 7 / B : 17 / C : 35 / D : 19 / E : 49 CM		298,00 €	314,39 €	
Harnais gilet filet		Distance S-P (épaule-épine iliaque antéro-supérieure)		PRIX HT	PRIX TTC*	
05524	<input type="checkbox"/> HARNAIS GILET CROISE FILET T.0*	S-P : 20-31,5 CM		262,00 €	276,41 €	
05525	<input type="checkbox"/> HARNAIS GILET CROISE FILET T.1*	S-P : 26-34,5 CM		262,00 €	276,41 €	
05526	<input type="checkbox"/> HARNAIS GILET CROISE FILET T.2*	S-P : 34,5-45 CM		262,00 €	276,41 €	
05527	<input type="checkbox"/> HARNAIS GILET CROISE FILET T.3*	S-P : 45-53 CM		262,00 €	276,41 €	
05528	<input type="checkbox"/> HARNAIS GILET CROISE FILET T.4*	S-P : 53-62 CM		262,00 €	276,41 €	
Ceinture 2 points		LONGUEUR		PRIX HT	PRIX TTC*	
05524	<input type="checkbox"/> CEINTURE 2 POINTS NEOPRENE T.1*	L : 25,5 - 35,5 CM		262,00 €	276,41 €	
05525	<input type="checkbox"/> CEINTURE 2 POINTS NEOPRENE T.2*	L : 30,5 - 40,5 CM		262,00 €	276,41 €	
05526	<input type="checkbox"/> CEINTURE 2 POINTS NEOPRENE T.3*	L : 43,2 - 53 CM		262,00 €	276,41 €	

AUTRE ACCESSOIRE

	Désignation	PRIX HT	PRIX TTC*
SC029	<input type="checkbox"/> KIT DE REGLAGE RAPIDE DE L'APPUI-TÊTE*	47,00 €	49,59 €

*TVA 5,5%



Avenue Champlevert - Z.I du Recou – 69520 GRIGNY SUR RHÔNE – France – Tél. +33 (0)4 72 24 08 99 – Télécopie +33 (0)4 72 24 25 36
 cree@cree.fr - http://www.cree.fr