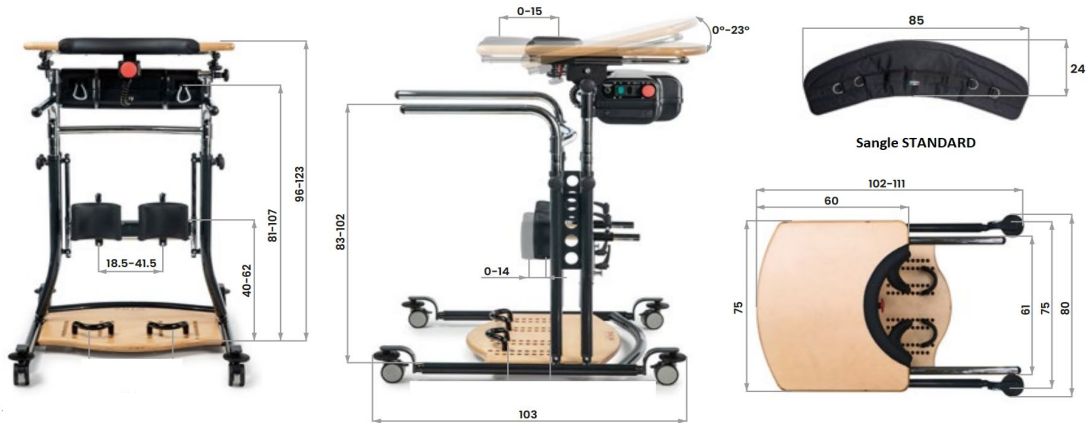



Standy Electro Wing (Tarif code A)

- Cadre métallique et socle repose-pied en bois
- 4 roues blocables permettant le déplacement de l'appareil
- Cales talonnières amovibles, réglables latéralement et d'avant en arrière
- Appui genoux rembourrés, réglables en hauteur, en profondeur et latéralement
- Harnais qui existe en différentes tailles (en option)
- Tablette (60x75 cm) réglable en hauteur, en inclinaison et d'avant en arrière
- Boîtier de commande montée/descente relié par un câble en spirale
- Bouton poussoir ergonomique sur l'appui antérieur pour contrôler la position verticale
- Sangle de traction.

DIMENSIONS EN CM:

INFORMATIONS CLIENT:

 Prestataire N° Client CREE:
 Contact / Tel:
 Adresse:
 Code Poste:
 Ville:
 Email:

UTILISATEUR:

 Nom:
 Prénom:
 Adresse:
 Ville:

CODES LPPR

	Ancien Code LPPR	Nouveau Code LPPR	Montant LPPR
(a)	1266846	6264875	363,74 €
(b)	1238152	6264898	18,45 €
(c)	1207507	6264912	35,06 €

INFORMATIONS STRUCTURE:

 Prescripteur:
 Nom / Structure:
 Tel / Email:

 Email:
 Diagnostic:
 Date de l'essai:

*Les codes LPPR sont donnés à titre indicatif et n'engagent en aucun cas la société CREE

REFERENCE STANDY ELECTRO WING:

Désignation	PRIX HT	PRIX TTC*	Code LPPR	Montant LPPR
<input type="checkbox"/> STANDY 4 ELECTRO WING SANGLE STANDARD*	5 240,00 €	5 528,20 €	(a) + (b) + (c)	417,25 €

ACCESSOIRES:

Désignation	PRIX HT	PRIX TTC*	
<input type="checkbox"/> SANGLE MAXI WING*	451,00 €	652,30 €	
<input type="checkbox"/> SANGLE AVEC CEINTURE LOMBAIRE WING*	507,00 €	632,50 €	
<input type="checkbox"/> SANGLE MAXI + CEINTURE LOMBAIRE WING*	617,00 €	182,60 €	
<input type="checkbox"/> CALES DE HANCHE STANDY WING*	880,00 €	928,40 €	
<input type="checkbox"/> SUPPORT DORSAL COMPLET WING AVEC APPUI TETE*	1 902,00 €	2 006,61 €	

TVA 5,5%