

« Le lavabo qui s'intègre dans tous les intérieurs »



ADAPTLINE

Le cadre réglable manuel ADAPTline est un cadre à fixer au mur, réglable à l'aide d'une manivelle amovible que l'on raccorde par le haut du cadre.

Il est conçu pour des réglages occasionnels faits par une tierce personne, et est une solution économique pour les projets de logements temporaires.

Il est accessible aussi bien en position assise qu'en position debout. Dans une résidence équipée, une seule manivelle peut être utilisée pour tous les lavabos.

Le réglage se fait en insérant la manivelle flexible après avoir retiré le capot situé sur le haut du cadre, derrière le lavabo.



ADAPTLINE



NB : Vis de fixation et manivelle non comprises.
Le choix de la visserie (inox) est laissé à l'appréciation de l'installateur, en fonction du type de mur.

ARTICLE	RÉF.
Cadre manuel ADAPTLline nu - sans lavabo SANS MANIVELLE - SANS KIT PLOMBERIE	1153B
Cadre manuel ADAPTLline nu - sans lavabo AVEC KIT PLOMBERIE - SANS MANIVELLE	1154

LAVABO WBR-100

CARACTÉRISTIQUES DU LAVABO

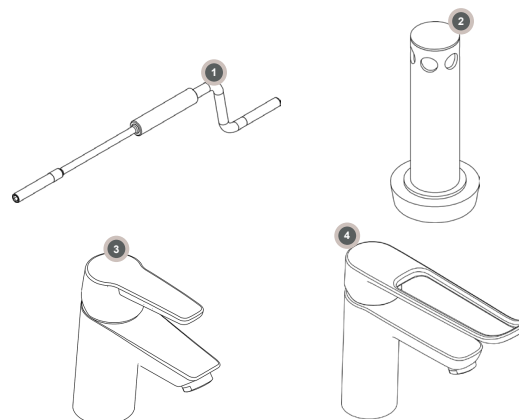
- 2 poignées intégrées sur le bord avant et une de chaque côté pour un soutien optimal.
- Espace de rangement à l'arrière du lavabo.
- Les poignées aident à se lever, s'asseoir et se déplacer autour du lavabo.
- Profondeur du lavabo réduite, idéale pour les utilisateurs en fauteuil roulant.



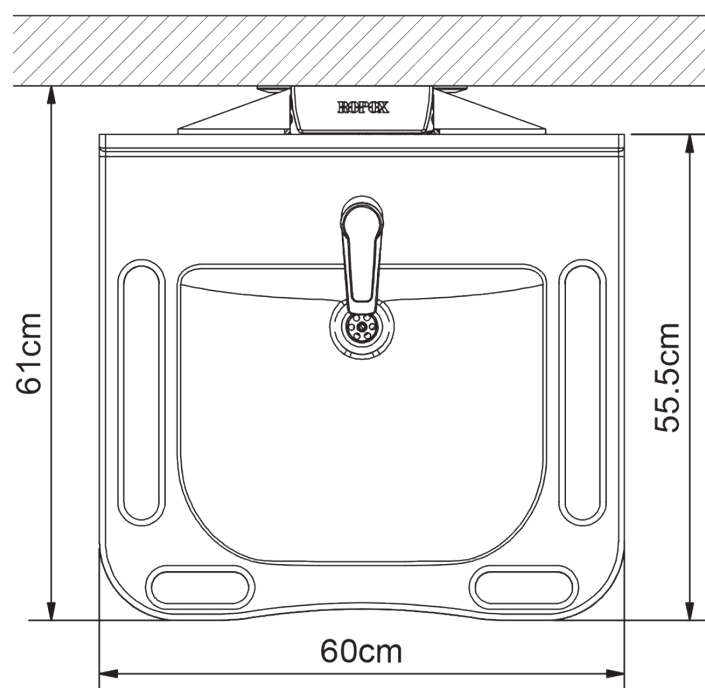
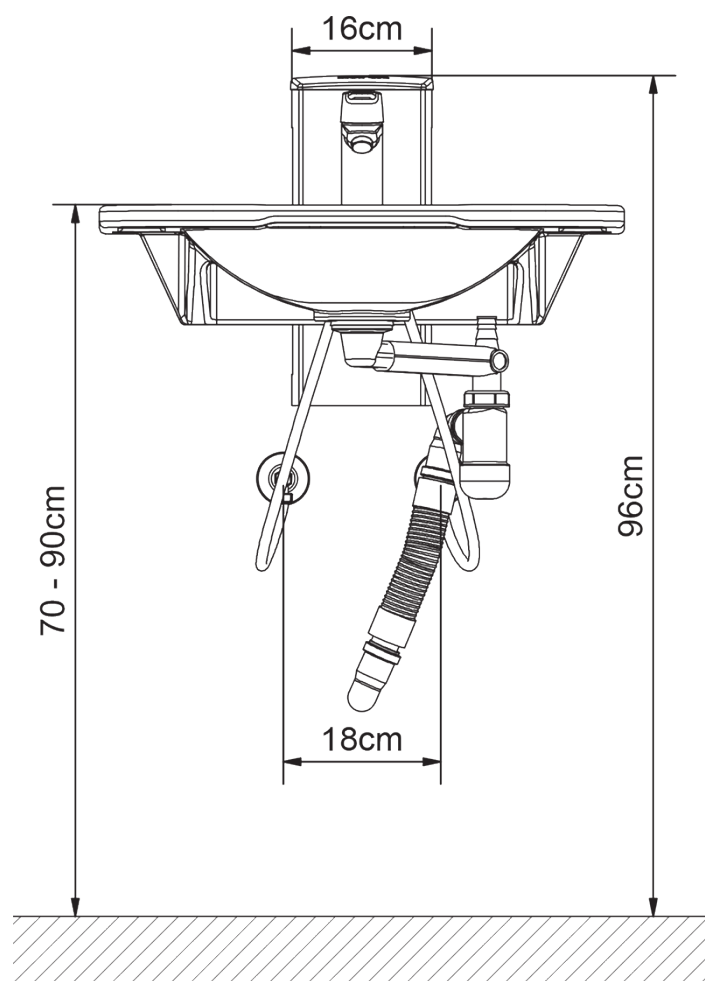
	RÉF.
Lavabo WBR-100 avec trop plein	111036-4
Lavabo WBR-100 sans trop plein	111036-1

ACCESSOIRES

	RÉF.
Manivelle amovible	1152B ①
Bouchon avec trop-plein	11391 ②
Mitigeur à poignée standard (courte)	1124A ③
Mitigeur à poignée longue	1124E ④



ADAPTLINE



Les articles sont produits conformément à la norme suivante : DS / ISO 17966:2016

Testé selon DS/ISO 17966:2016