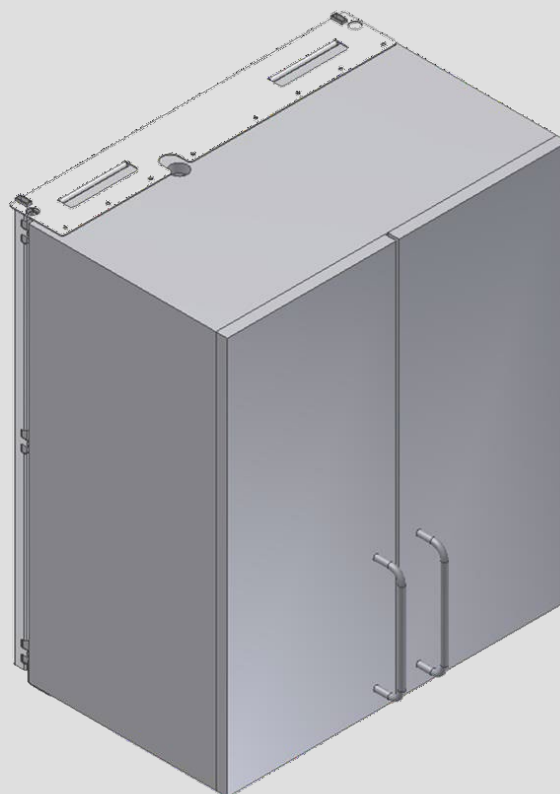
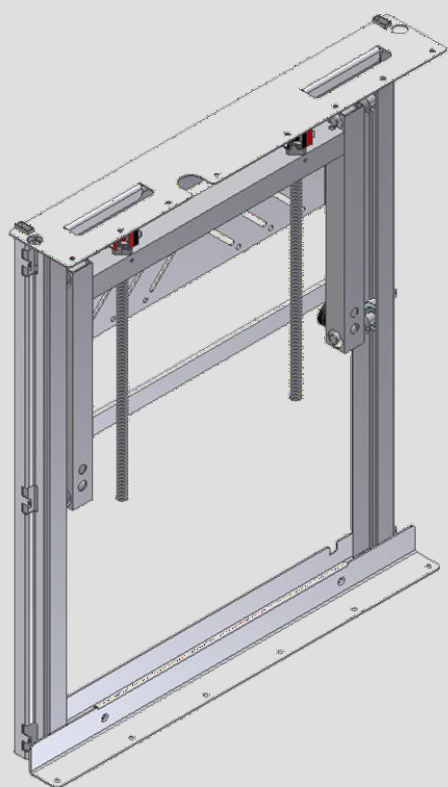




Développer l'espace de liberté



Code QR
pour vidéo
de montage

Ropox VertiElectric

Manuel de l'utilisateur

Instructions de montage

Conservez toujours ce manuel avec le produit !

Table des matières

_Toc163036055

1. PRESENTATION	3
2. CONFORMITE AVEC LES DIRECTIVES	3
3. APPLICATION	3
4. DONNEES TECHNIQUES	4
5. SCHEMA DU CADRE	5
5.1.1 Schéma des dimensions	5
5.1.2 Dimensions de l'unité murale	6
5.1.3 Câblage de l'interrupteur de commande	7
6. INSTRUCTIONS DE MONTAGE	9
6.1 Marquage du mur	9
6.2 Renforcement des unités murales	10
6.3 Marquage des trous dans l'unité murale	10
6.4 Montage de l'unité Verti	11
6.5 Montage des unités murales	12
6.6 Montage du moteur	12
6.7 Montage de l'arrêt de sécurité	14
6.8 Placement des câbles pour l'arrêt de sécurité	17
6.9 Raccordement des câbles	19
6.10 Montage de l'adaptateur Bluetooth pour l'application Ropox Connect	19
6.11 Téléchargement de l'application Ropox Connect	19
7. INSTRUCTIONS DE MONTAGE POUR 2 UNITES	20
8. TEST DE PERFORMANCE	23
9. LISTE DES COMPOSANTS POUR VERTIELECTRIC	24
10. OPTIONS POUR VERTIELECTRIC	25
11. PLACEMENT DU SPOT LED	27
12. SECURITE D'UTILISATION	28
13. NETTOYAGE ET ENTRETIEN	29
13.1 Nettoyage du cadre	29
13.2 Maintenance	29
13.3 Calendrier d'entretien, fonctionnement et maintenance	30
14. DEPANNAGE	30
14.1 La hauteur du cadre ne peut pas être réglée	30
15. RECLAMATIONS	31

1. Présentation

VertiElectric est un cadre électrique réglable en hauteur pour les meubles hauts. VertiElectric est particulièrement adapté aux utilisateurs de fauteuils roulants ou aux personnes qui ont normalement des difficultés à atteindre les étagères supérieures des meubles hauts.



Ce document doit TOUJOURS accompagner le produit, être lu par les utilisateurs et mis à leur disposition.



Cet appareil n'est pas destiné à être utilisé par des personnes (y compris des enfants) dont les capacités physiques, sensorielles ou mentales sont réduites, ou qui manquent d'expérience et de connaissances, à moins qu'elles n'aient pu bénéficier d'une surveillance ou d'instructions concernant l'utilisation de l'appareil de la part d'une personne responsable de leur sécurité. Les enfants doivent être surveillés pour s'assurer qu'ils ne jouent pas avec l'appareil.

Tous les utilisateurs doivent suivre ces instructions. Il est très important que les instructions aient été lues et comprises avant l'utilisation du produit.

Cette instruction doit être accessible à l'utilisateur et rester avec le produit s'il est déplacé dans un autre endroit.



Si ce produit est réglable électriquement en hauteur, il y a un risque de coincement. Le produit doit donc toujours être utilisé par ou sous la direction d'un adulte expérimenté, qui a lu et compris l'importance de la section 12 "Sécurité d'utilisation"

L'utilisation, le fonctionnement et l'inspection corrects sont des facteurs décisifs pour une performance efficace et sûre.

2. Conformité avec les directives

Ce produit porte le marquage CE conformément aux directives actuelles sur les machines, la compatibilité électromagnétique et la basse tension, et répond donc aux exigences de base en matière de sécurité.

Si ces cadres sont assemblés ou connectés à d'autres composants électriques, ils seront considérés comme une nouvelle unité. Par conséquent, l'unité assemblée doit faire l'objet d'une évaluation des risques, après quoi le marquage CE peut être attribué.

3. Application

VertiElectric est conçu pour obtenir une hauteur de travail optimale pour l'utilisateur. VertiElectric a été conçu pour le réglage en hauteur des unités murales. VertiElectric ne doit PAS être utilisé comme table élévatrice ou comme lève-personne.

Le produit doit être utilisé à l'intérieur, dans des conditions normales de température et d'humidité, comme indiqué dans la section 4.



L'unité de contrôle est conforme à la norme IP32/II et doit toujours être installée conformément aux réglementations nationales en matière de courant fort ou aux normes nationales ou internationales correspondantes.

4. Données techniques

Nom du produit :	Ropox VertiElectric
Numéros d'articles :	Numéros d'articles : VertiElectric largeur 40cm : 30-40604 VertiElectric largeur 50cm : 30-40605 VertiElectric largeur 60cm : 30-40606 VertiElectric largeur 70cm : 30-40607 VertiElectric largeur 80cm : 30-40608 VertiElectric largeur 90cm : 30-40609 VertiElectric largeur 100cm : 30-40610 VertiElectric largeur 110cm : 30-40611 VertiElectric largeur 120cm : 30-40612 VertiElectric largeur 130cm : 30-40613 VertiElectric largeur 140cm : 30-40614 VertiElectric largeur 150cm/ : 30-40615 VertiElectric largeur 160cm : 30-40616 VertiElectric largeur 170cm : 30-40617 VertiElectric largeur 180cm : 30-40618
Matière :	Tubes d'acier soudés St. 37 et divers composants en plastique.
Traitement de surface :	Chromate bleu, revêtement par poudre.
Alimentation électrique :	220-230V~ / 50-60Hz, 5,0A
Mode en attente :	0,3W
Tension de commande :	24 V CC
Rapport de cycle :	Charge 2 min. actives puis 18 min. de pause
Charge maximale du cadre :	Largeur 40 - 120 cm, 80 kg répartis uniformément sur le cadre. La largeur 130 - 180 cm, 120 kg répartis uniformément sur le cadre.
Vitesse :	env. Environ 33 ^{mm} / _{sec} 9 secondes pour une course complète
Température :	5-45° C
Humidité de l'air :	5-85% (sans condensation)
Réclamations :	Voir les réclamations, page 31
Fabricant :	Ropox A/S, DK-4700 Næstved, tél. : +45 55 75 05 00 E-mail : info@ropox.dk - www.ropox.com

5. Schéma du cadre

5.1.1 Schéma des dimensions

Il est important que les connexions électriques à l'unité de contrôle soient flexibles et puissent se déplacer librement dans la plage de réglage du cadre.

Conditions pour l'obtention d'un schéma :

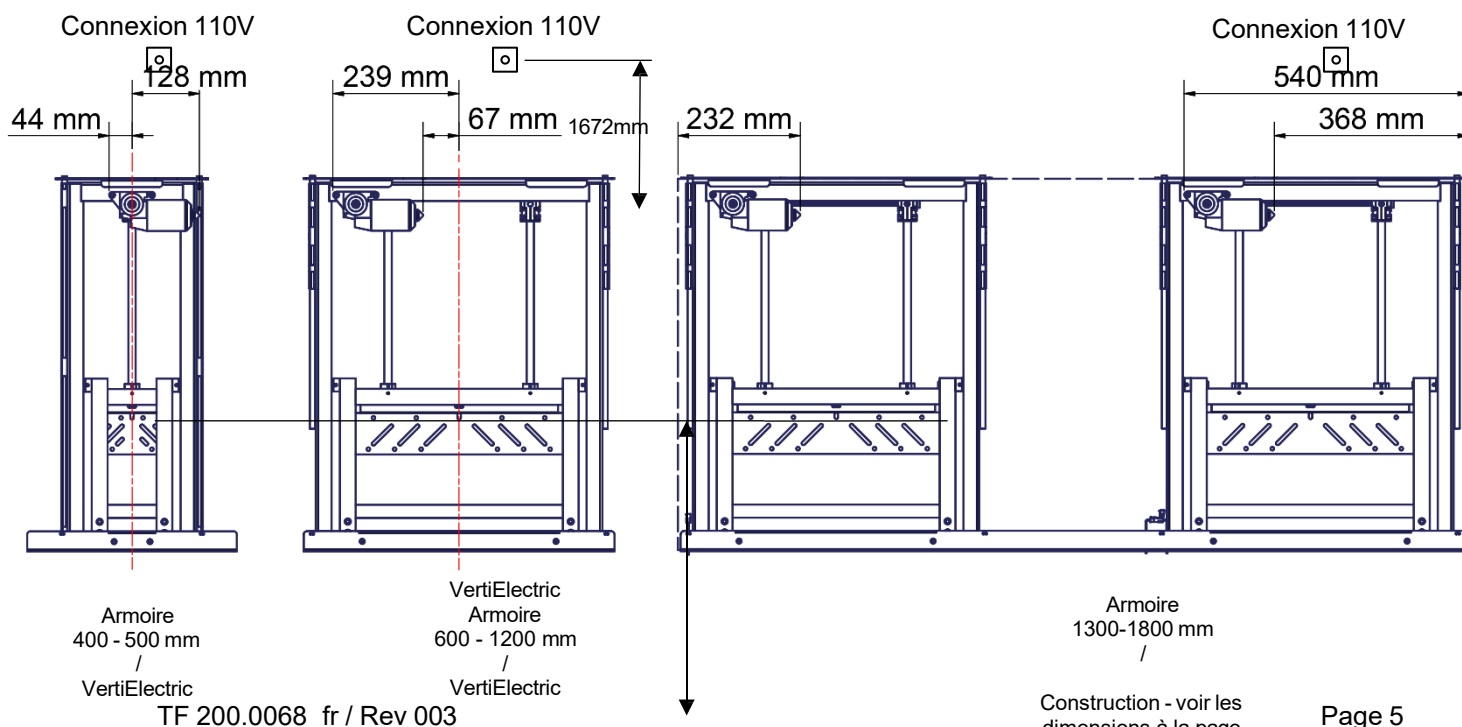
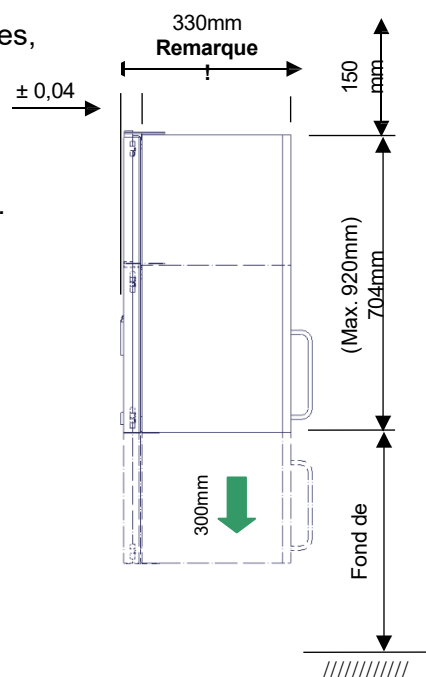


Hauteur des éléments hauts = **704 mm** / - (avec une autre hauteur d'unité murale, régler le diagramme en conséquence)


Hauteur du bord supérieur de l'élément haut = **2120 mm/ 83.4** (si une autre hauteur est requise, adapter le diagramme en conséquence)

Le moteur et le boîtier de commande sont placés à l'intérieur de l'armoire. Le moteur doit être monté selon des mesures spécifiques, voir le dessin ci-dessous.


Pour l'unité double 1300-1800 mm, il n'est pas possible de monter à droite les armoires de taille inférieure à 60 cm Côté, en raison de l'emplacement du moteur à l'intérieur de l'armoire.



Construction - voir les dimensions à la page suivante

 Surface minimale pour le renforcement de la paroi. Le matériau du mur doit être adapté au montage par vis.

 Zone pour l'installation électrique.

 Zone pour le conduit.

40 - 120 cm

Charge maximale 80kg uniformément répartie, selon DS/EN 12182, sur la base de 11 vis/boulons.

130 - 180 cm

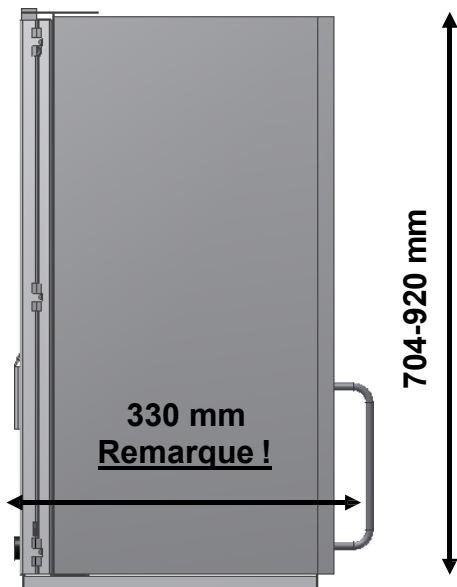
Charge maximale 120 kg uniformément répartie, selon DS/EN 12182, sur la base de 22 vis/boulons.

Capacité de charge minimale par vis/boulon :

22,5 kg

L'installateur doit toujours tenir compte du matériau, de l'état et de la résistance du mur et utiliser des vis et des chevilles adaptées au type de mur spécifique.

5.1.2 Dimensions de l'unité murale



5.1.3 Câblage de l'interrupteur de commande

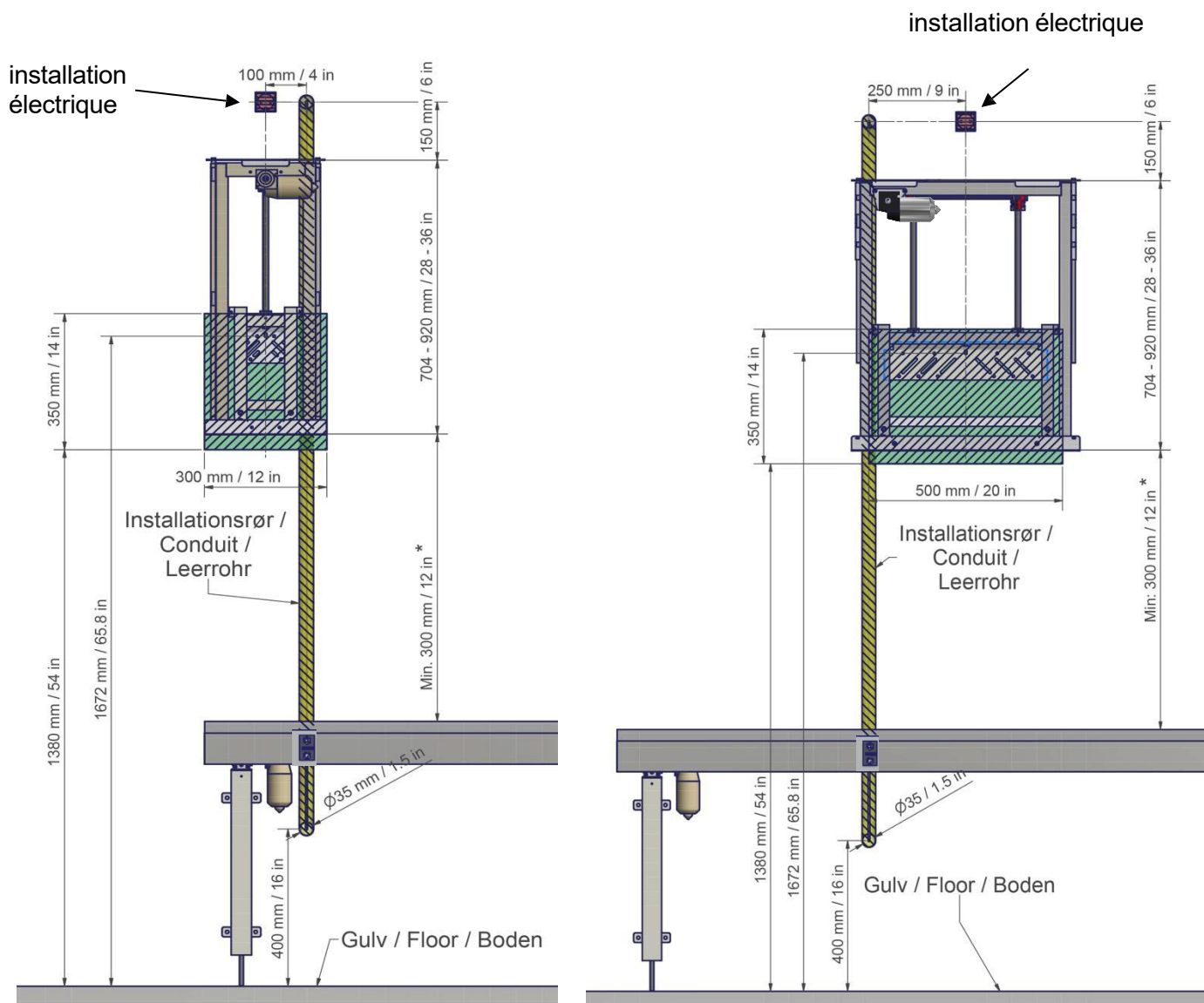
Tirez le câble des unités murales jusqu'au bord du plan de travail pour placer la commande.

Nous recommandons un tuyau encastré dans le mur où le câble peut être tiré ($\varnothing 3\text{cm}$).

Si une unité murale haute est placée juste à côté d'une VertiElectric, il est préférable de tirer le câble de commande à travers l'unité murale, ce qui permet d'éviter un tuyau dans le mur.

**Largeur de l'armoire 40-50 cm
(30-40604 à 30-40605)**

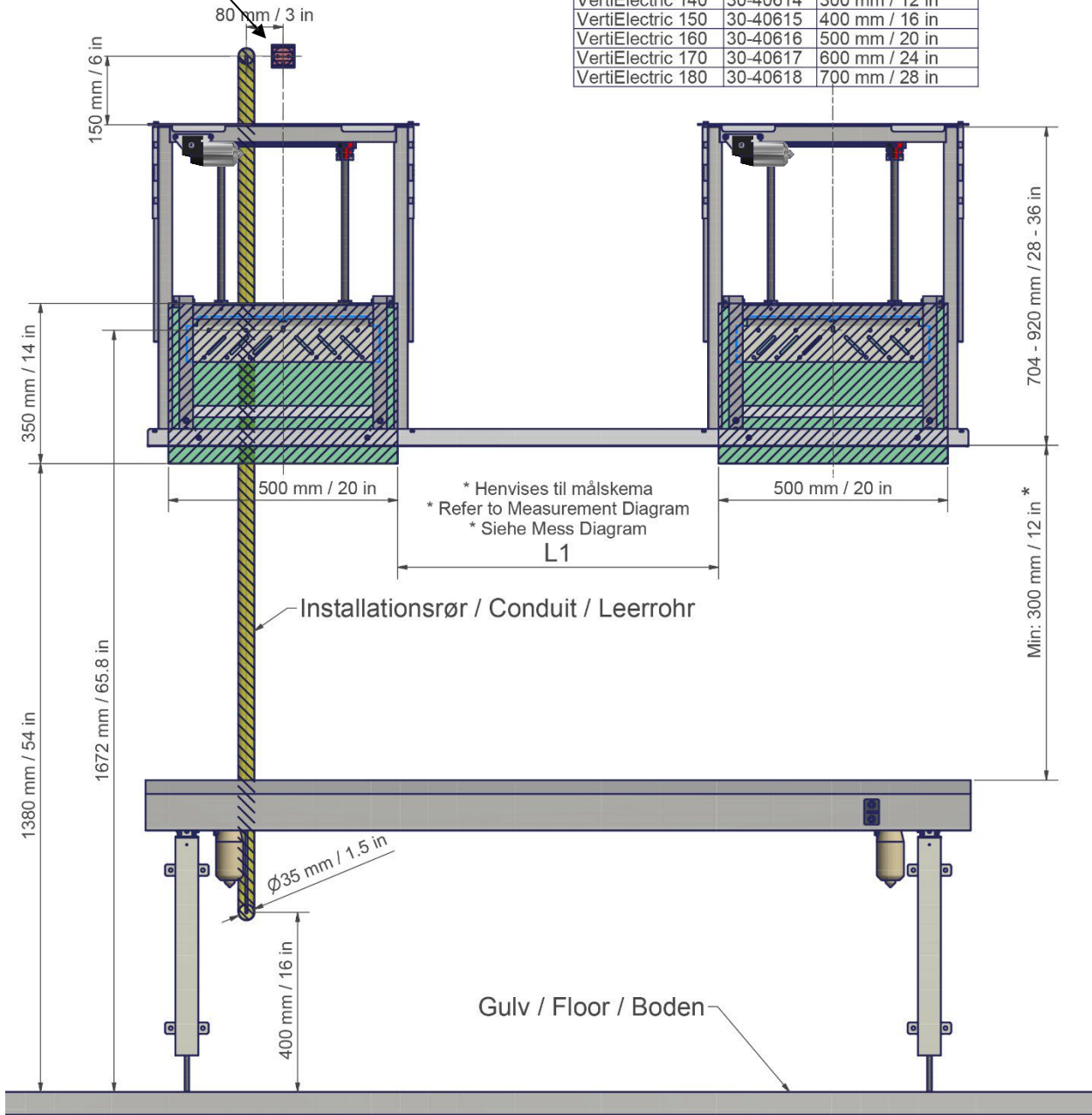
**Largeur de l'armoire 60-120 cm
(30-40606 à 30-40612)**



Largeur de l'armoire 130-180 cm
(30-40613 à 30-40618)

installation électrique

L	Part no.	L1
VertiElectric 130	30-40613	200 mm / 8 in
VertiElectric 140	30-40614	300 mm / 12 in
VertiElectric 150	30-40615	400 mm / 16 in
VertiElectric 160	30-40616	500 mm / 20 in
VertiElectric 170	30-40617	600 mm / 24 in
VertiElectric 180	30-40618	700 mm / 28 in



6. Instructions de montage

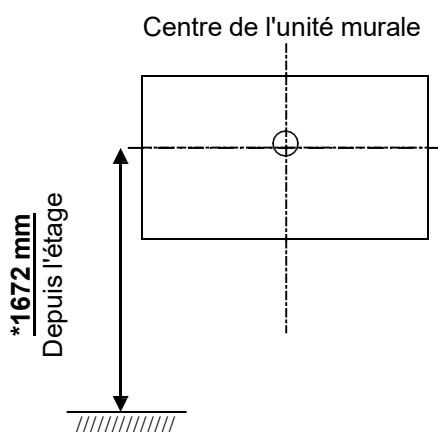
Le montage doit toujours être effectué par du personnel compétent

Avant le montage, vérifiez que toutes les pièces ont été fournies. Voir la liste des composants, section 9

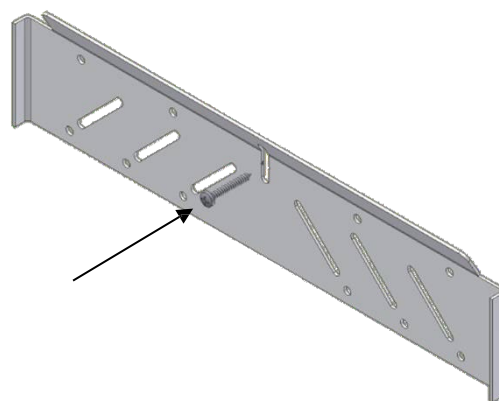


Hauteur de l'élément haut (bord) = 2120 mm - voir schéma page 5

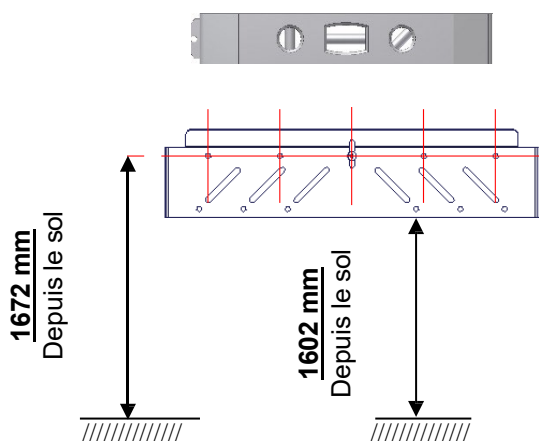
6.1 Marquage du mur



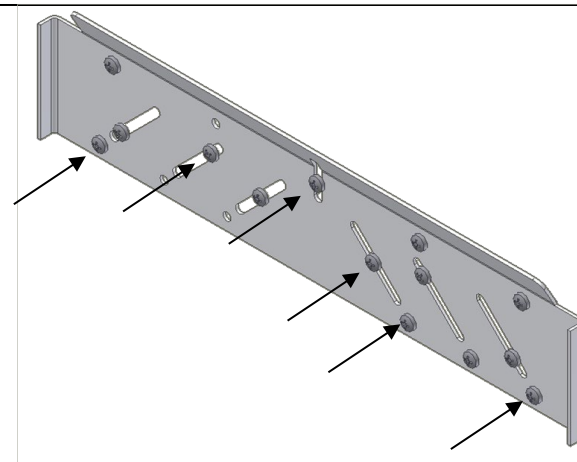
6.1.1 Une hauteur d'élément mural de 704 mm - marquer la mesure centrale de l'élément mural sur le mur à une hauteur de 1672 mm du sol. Voir le schéma de la page 5 pour le marquage correct ! Percez le trou et insérez le bouchon brut.



6.1.2 Fixer la plaque de montage avec une vis au milieu.

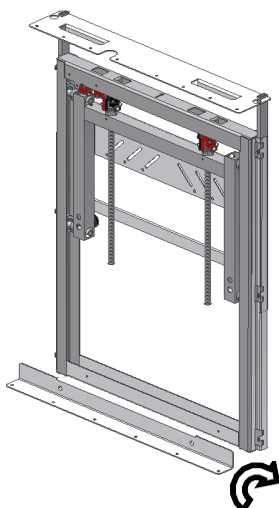


6.1.3 Mettre la plaque de montage à la bonne hauteur, après quoi le marquage des vis restantes est effectué.



6.1.4 Fixer la plaque de montage avec les autres vis nécessaires.

6.2 Renforcement des unités murales

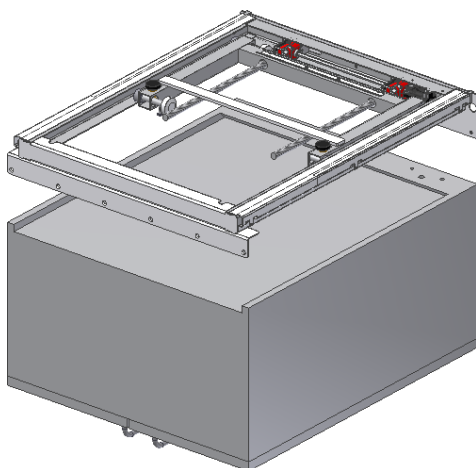


6.2.1 Profilé inférieur à accrocher au cadre.

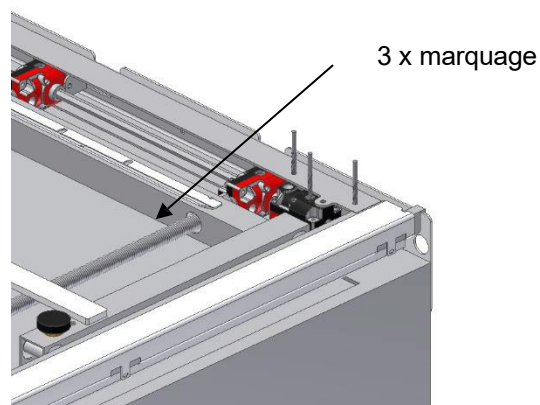


6.2.2 Monter le profilé inférieur à l'aide des deux vis.

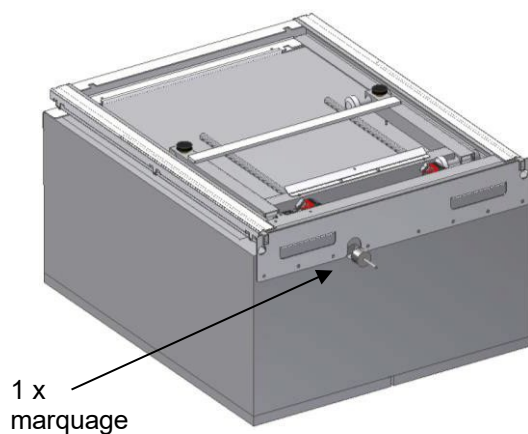
6.3 Marquage des trous dans l'unité murale



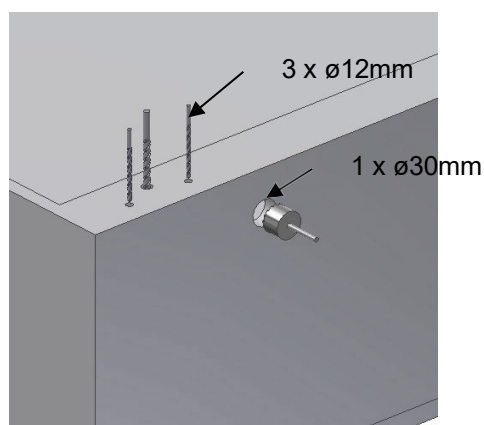
6.3.1 Placer l'unité murale sur le sol avec le dos tourné vers le haut, positionner le VertiElectric sur l'unité murale au centre.



6.3.2 Marquez 3 trous à travers le cadre et la boîte de vitesses, en veillant à ne pas endommager les pièces du VertiElectric.

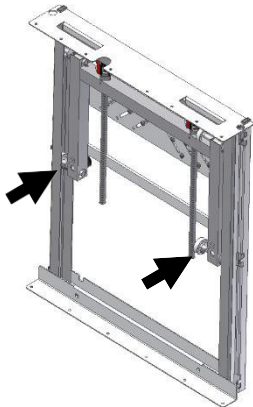


6.3.3 Marquer un trou dans la partie supérieure de l'unité murale.

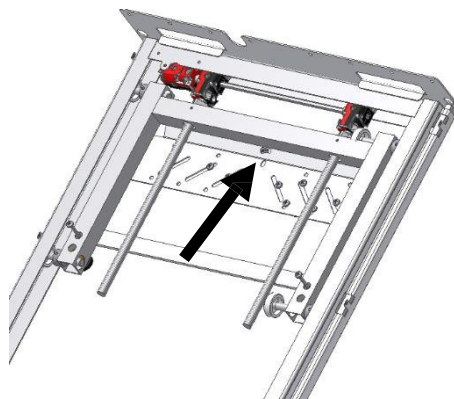


6.3.4 Percez enfin les 4 trous (3 x ø12) - (1 x ø30).

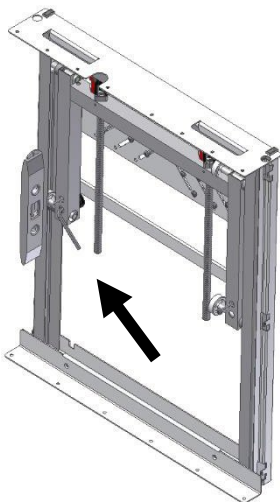
6.4 Montage de l'unité Verti



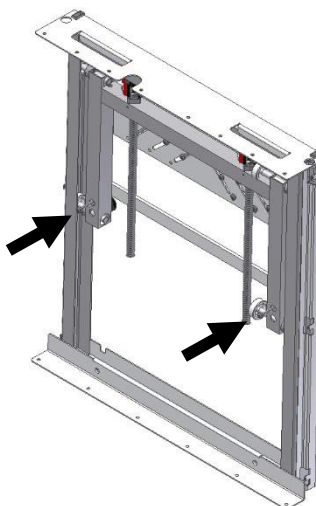
6.4.1 Soulever le VertiElectric sur la plaque de montage et s'assurer qu'il est placé au centre de l'unité murale, marquer les 2 trous de montage supplémentaires. Retirer le VertiElectric avant de percer et d'insérer les chevilles.



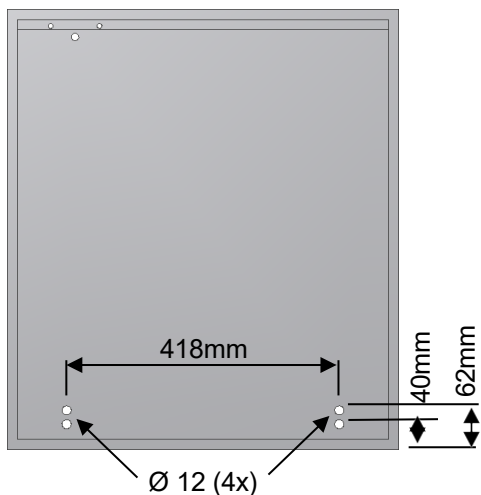
6.4.2 Une fois de plus, soulever le VertiElectric sur la plaque de montage, le placer et l'ajuster au centre de l'unité murale. Fixer le cadre à l'aide d'une vis au centre.



6.4.3 Régler l'aplomb du cadre à l'aide des deux vis de réglage placées au bas de la bobine/du cylindre. Utilisez-en un de chaque côté.

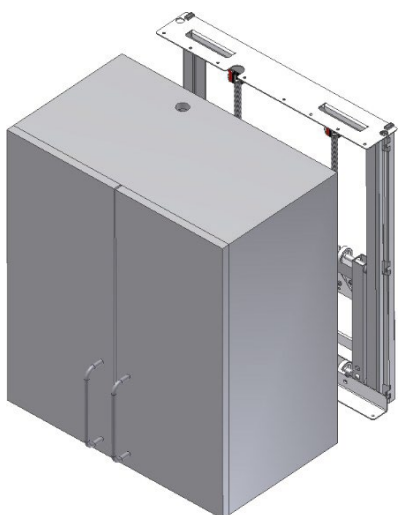


6.4.4 Insérer et fixer les 2 vis de réglage restantes.

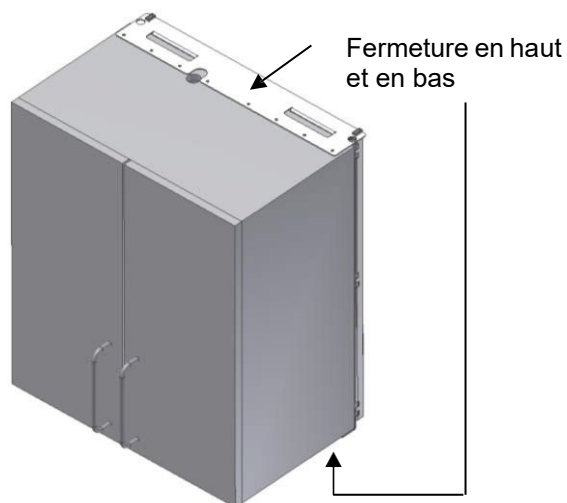


6.4.5 Marquer les quatre trous dans le panneau arrière de l'unité murale pour un réglage ultérieur conformément aux points 6.5.3 et 6.5.4.

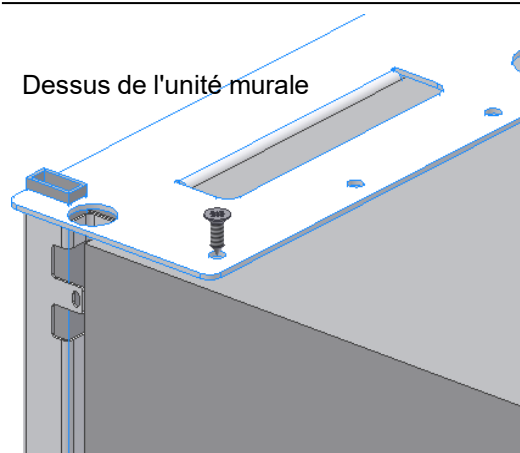
6.5 Montage des unités murales



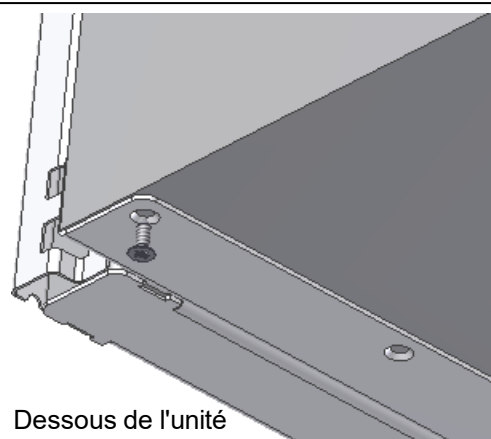
6.5.1 Soulever l'unité murale sur le cadre et la placer au centre.



6.5.2 Fixer l'unité murale en haut et en bas.



6.5.3 Presser l'unité murale dans le cadre et fixer d'abord la partie supérieure.

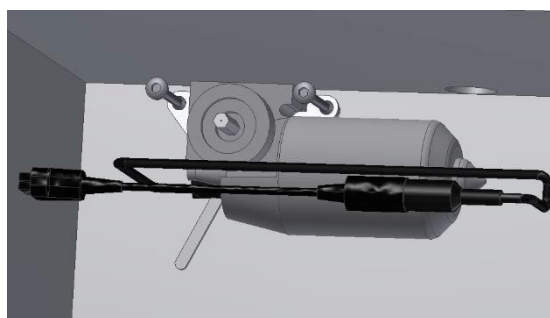


6.5.4 Enfoncer l'unité murale dans le cadre par le bas et la fixer.

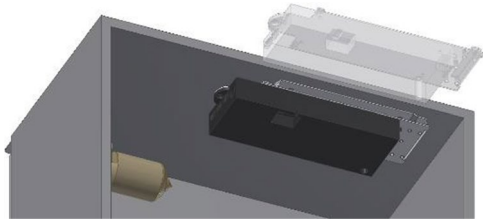
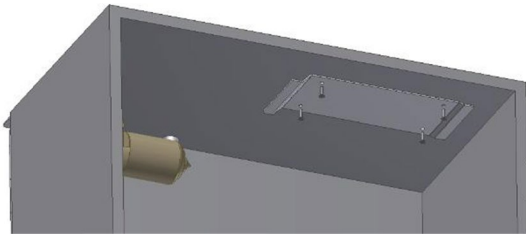
6.6 Montage du moteur



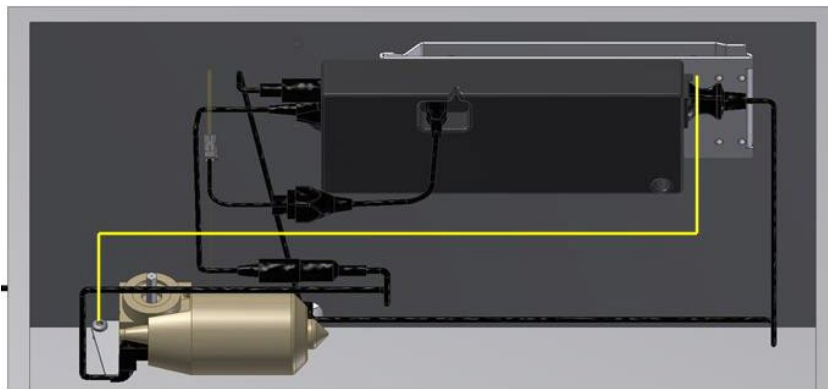
6.6.1 Le moteur, avec la broche, est monté à travers la plaque arrière et dans la boîte de vitesses.



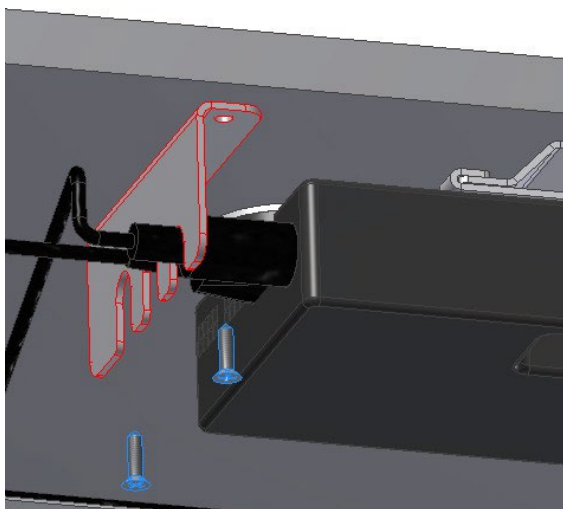
6.6.2 Tourner l'arbre en toute sécurité pour monter correctement le moteur. Serrer les deux vis. L'œillet du fil de terre jaune/vert doit être monté sur l'une des vis.



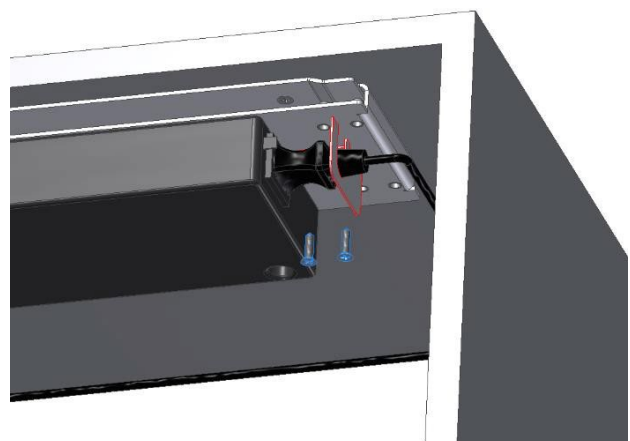
6.6.3 Le boîtier de commande est accroché au support qui est vissé au sommet de l'armoire.



6.6.4 Brancher les câbles sur le moteur. Pour l'ordre de connexion, voir page 18, point 8 (procédure de démarrage).



6.6.5 Les câbles sont fixés sur la plaque de sécurité.

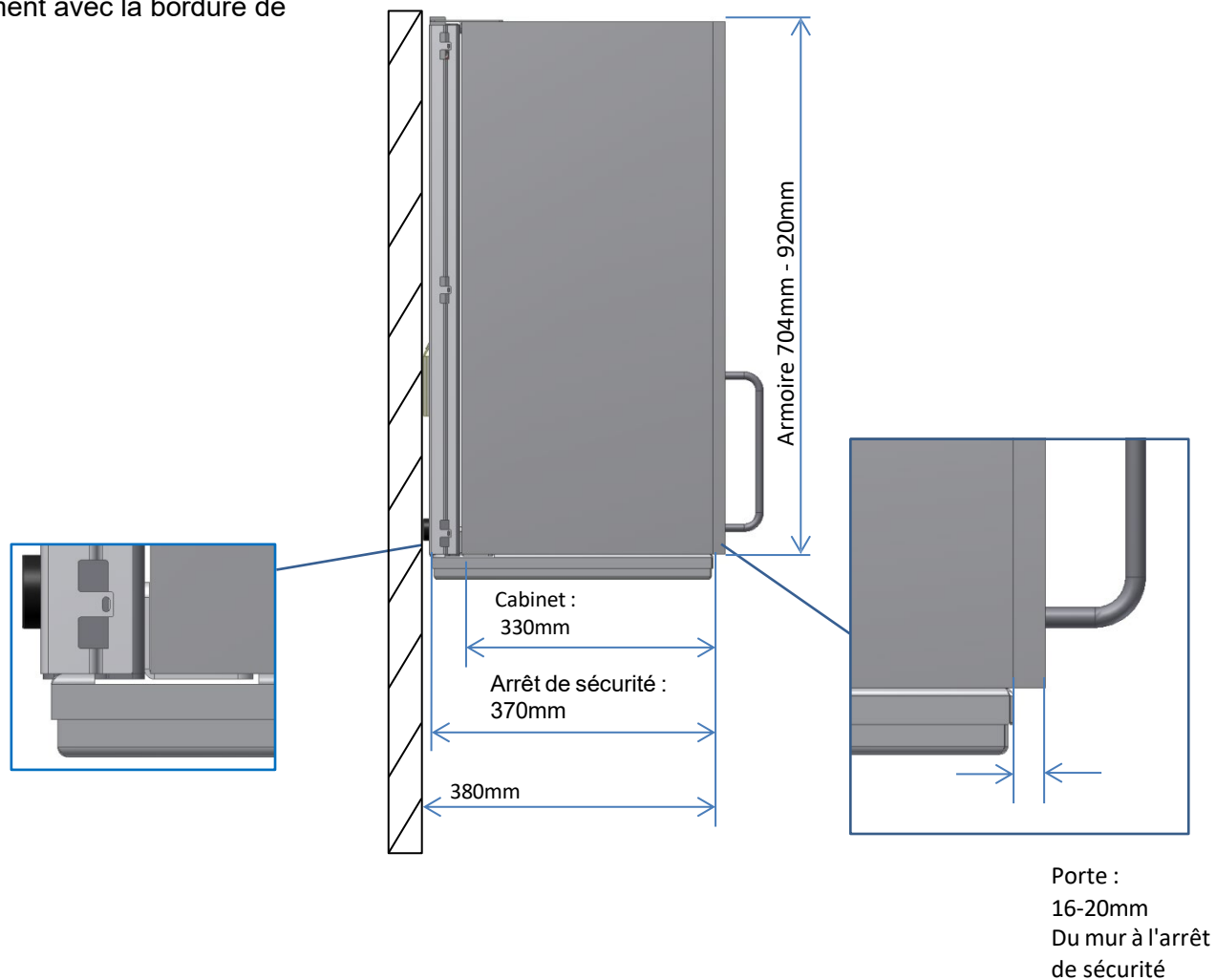


6.6.6 Le câble d'alimentation du boîtier de commande est sécurisé par le montage de la plaque de sécurité.

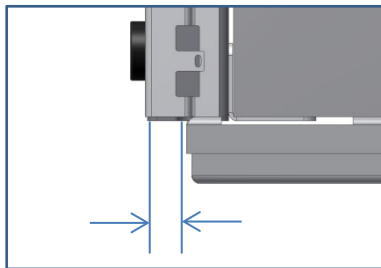
6.7 Montage de l'arrêt de sécurité

Possibilités de placement

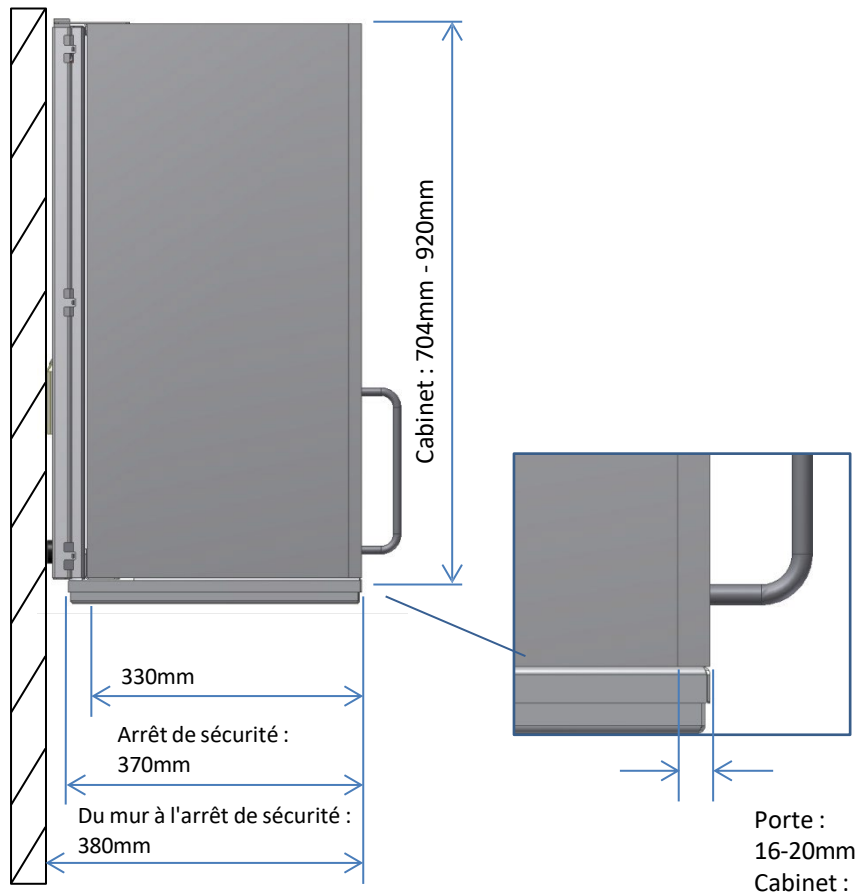
1 : L'arrêt de sécurité est monté en affleurement avec la bordure de l'armoire

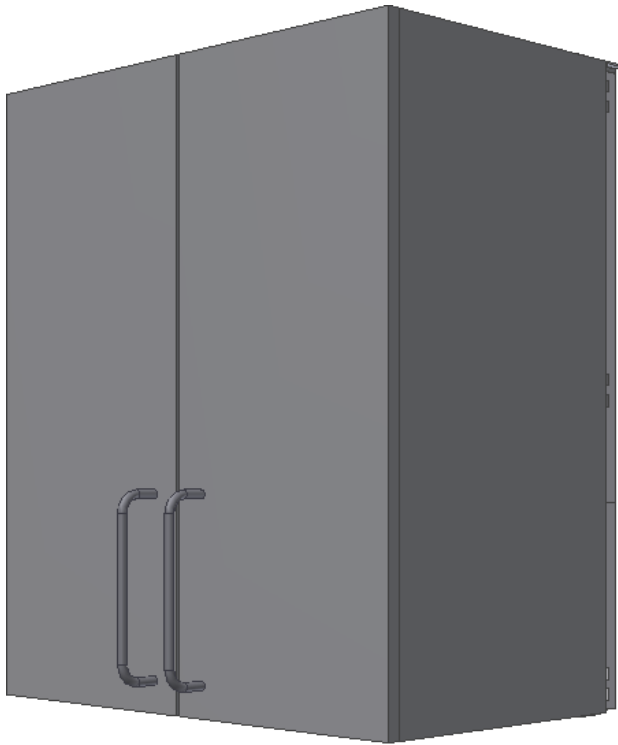


2 : L'arrêt de sécurité est monté en affleurement avec la bordure de la porte de l'armoire.

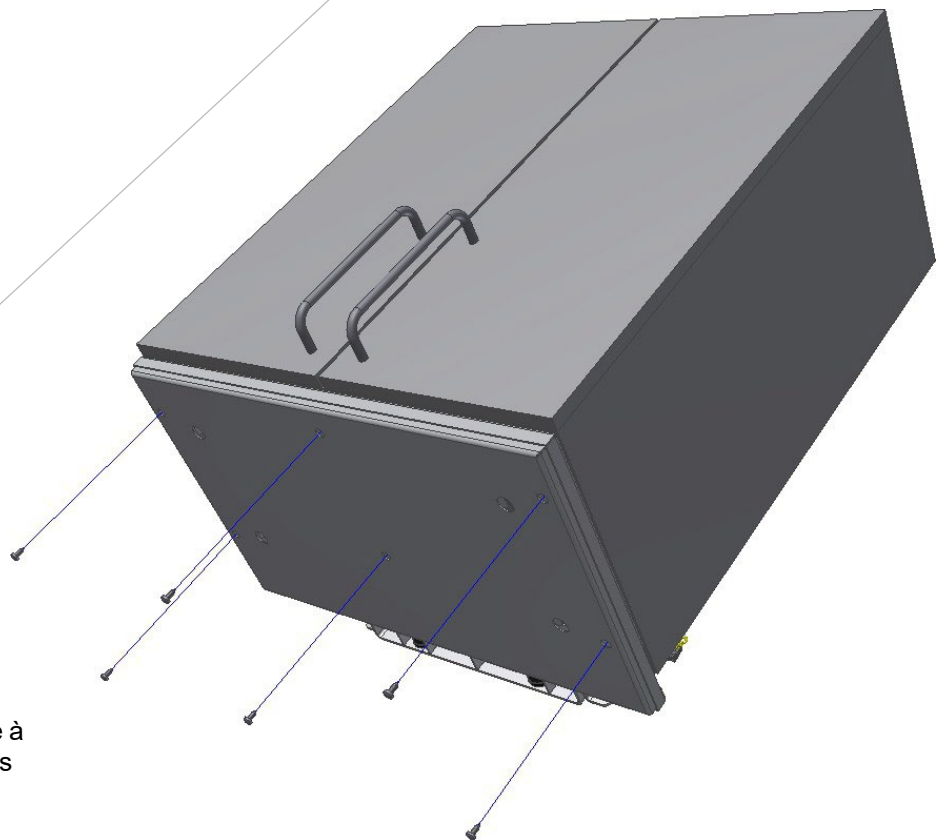
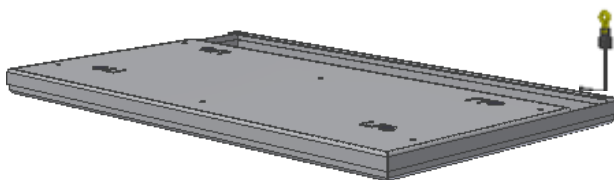


20-24mm
6.7.1 Placer l'arrêt de sécurité au centre, sous l'armoire.





L'arrêt de sécurité peut être monté en affleurement avec l'armoire ou la porte de l'armoire. Maintenir l'arrêt de sécurité en place à l'aide d'une pince.



6.7.2 Visser l'arrêt de sécurité à l'armoire à l'aide des vis à bois fournies.

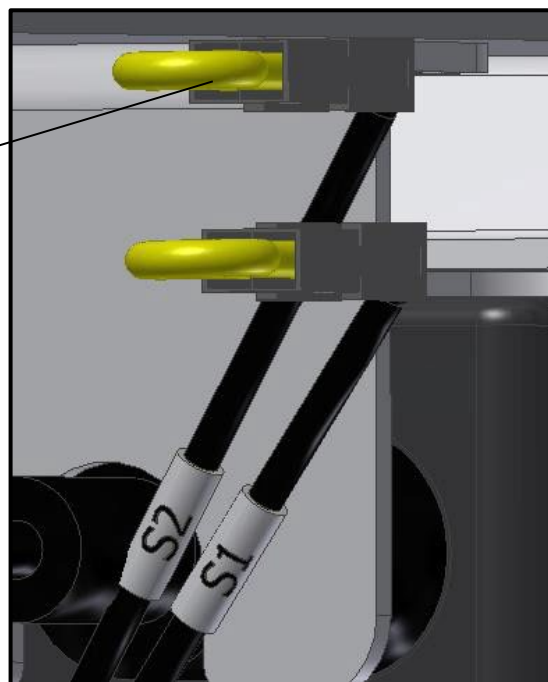
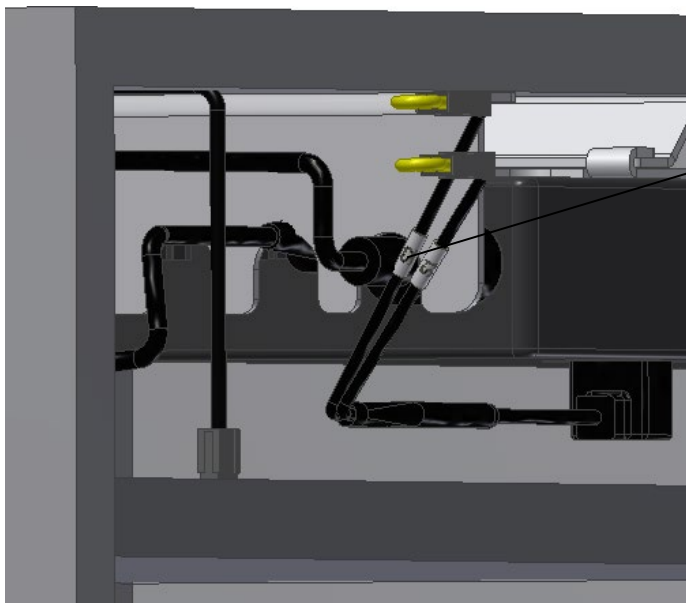
6.8 Placement des câbles pour l'arrêt de sécurité



Placement du câble de rallonge jusqu'à l'arrêt de sécurité.

6.8.1 Le câble de l'arrêt de sécurité est tiré depuis le boîtier de commande à travers le trou situé en haut de l'armoire. Le câble est placé sur le côté gauche de l'armoire et connecté au câble du cadre d'arrêt de sécurité.

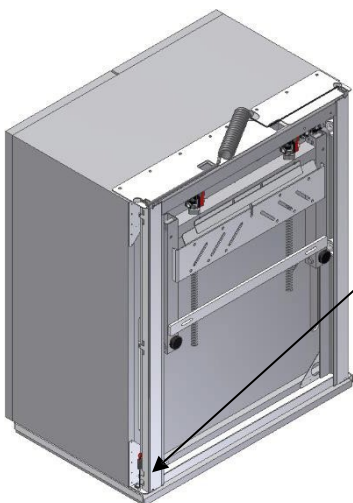
Retirer la résistance jaune de 2,2k Ω du cordon marqué S2.



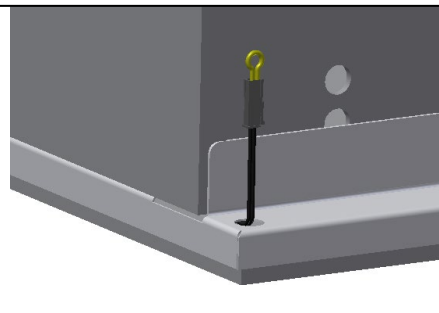
Connecter le câble d'extension au cordon marqué S2.



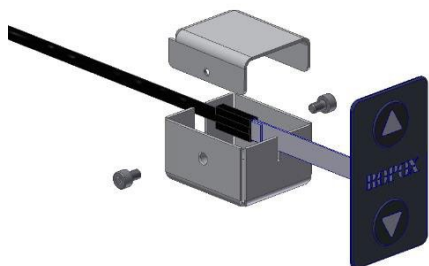
6.8.2 Fixer l'autre extrémité du câble pour l'arrêt de sécurité avec la bande sur le côté droit. Notez qu'une fiche de court-circuit "jaune" doit être montée.



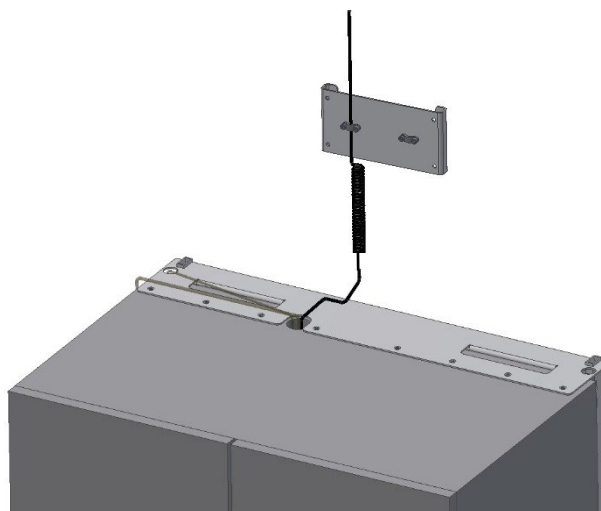
Emplacement de la fiche avec résistance (jaune)



6.9 Raccordement des câbles



6.9.1 Après le montage de l'interrupteur (par exemple dans la bordure d'une table), la connexion des câbles est sécurisée par des couvercles de sécurité fermés, comme indiqué.



6.9.2 Fixation au mur du support de câble pour le câble de réseau. Fixer le câble 230V au support de câble sur le mur.

6.10 Montage de l'adaptateur Bluetooth pour l'application Ropox Connect



6.10.1 Déterminez l'emplacement de l'adaptateur puis saisissez l'adaptateur Bluetooth et le câble divisé.



6.10.2 Insérer le câble divisé dans la prise "HS" dans la boîte de contrôle. Insérer ensuite l'adaptateur dans l'une des extrémités de la fente et le bouton fourni avec le produit, dans l'autre.

6.10.3 Si l'adaptateur doit être fixé, il doit l'être maintenant

6.11 Téléchargement de l'application Ropox Connect

Pour faire fonctionner certains produits Ropox, il est possible de télécharger l'application gratuite Ropox Connect, qui permet de faire fonctionner le produit sans fil. L'application Ropox Connect vous permet d'utiliser le produit vers le haut ou vers le bas et offre la possibilité de sauvegarder les réglages de hauteur, ce qui permet aux utilisateurs de passer facilement d'une hauteur debout à une hauteur assise. Pour une explication plus détaillée des fonctions, des paramètres d'accessibilité et autres, voir le manuel joint, TF 200.0054.

Pour télécharger l'application Ropox Connect, suivez les instructions ci-dessous :

Comment télécharger l'application Ropox Connect

Pour iOS

1. Scannez le code QR ou ouvrez l'application : App Store.
2. Dans l'App Store, appuyez sur "Rechercher".
3. Recherchez "Ropox Connect".
4. Trouvez l'application Ropox Connect et appuyez sur "Get".

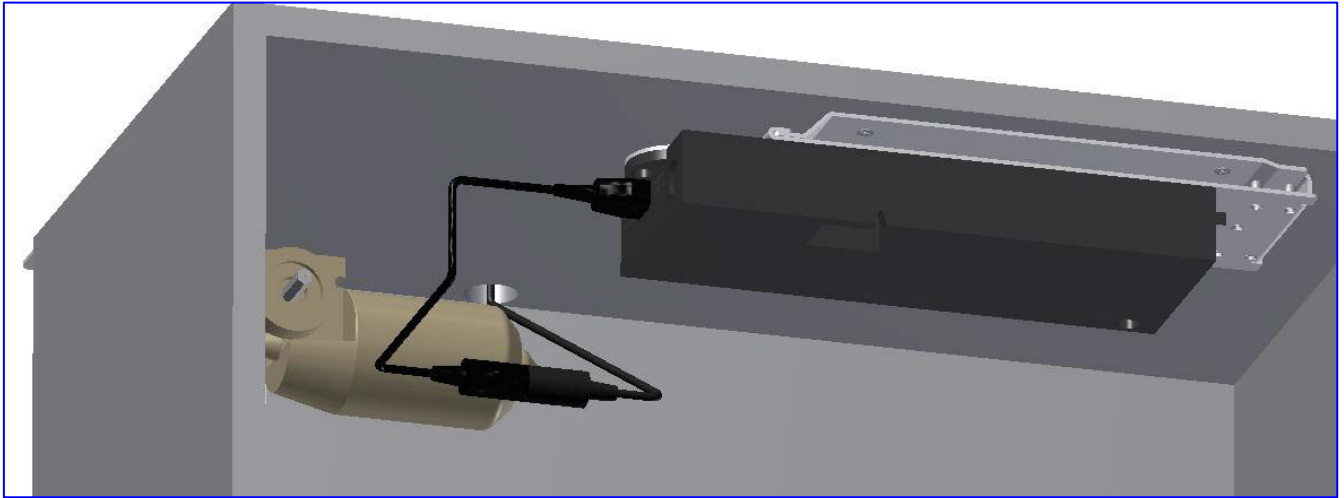


7. Instructions de montage pour 2 unités



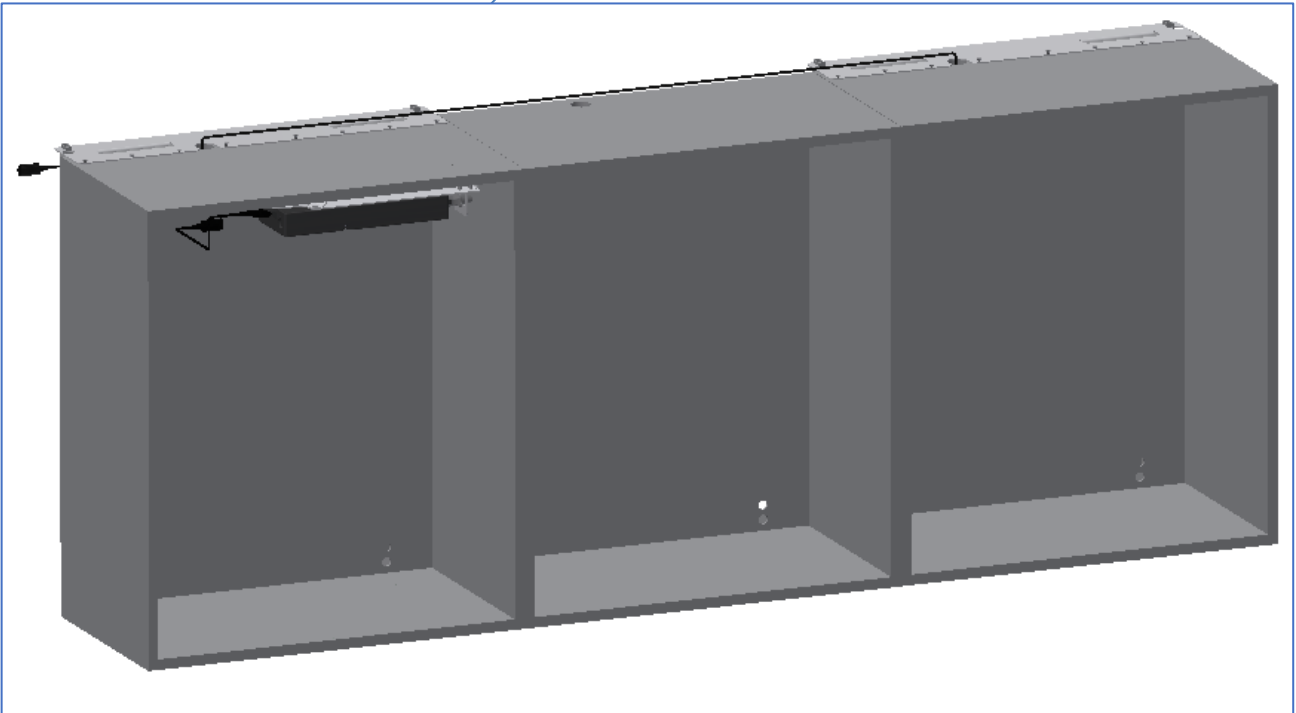
Les deux unités doivent être montées sur le rail inférieur suivant.



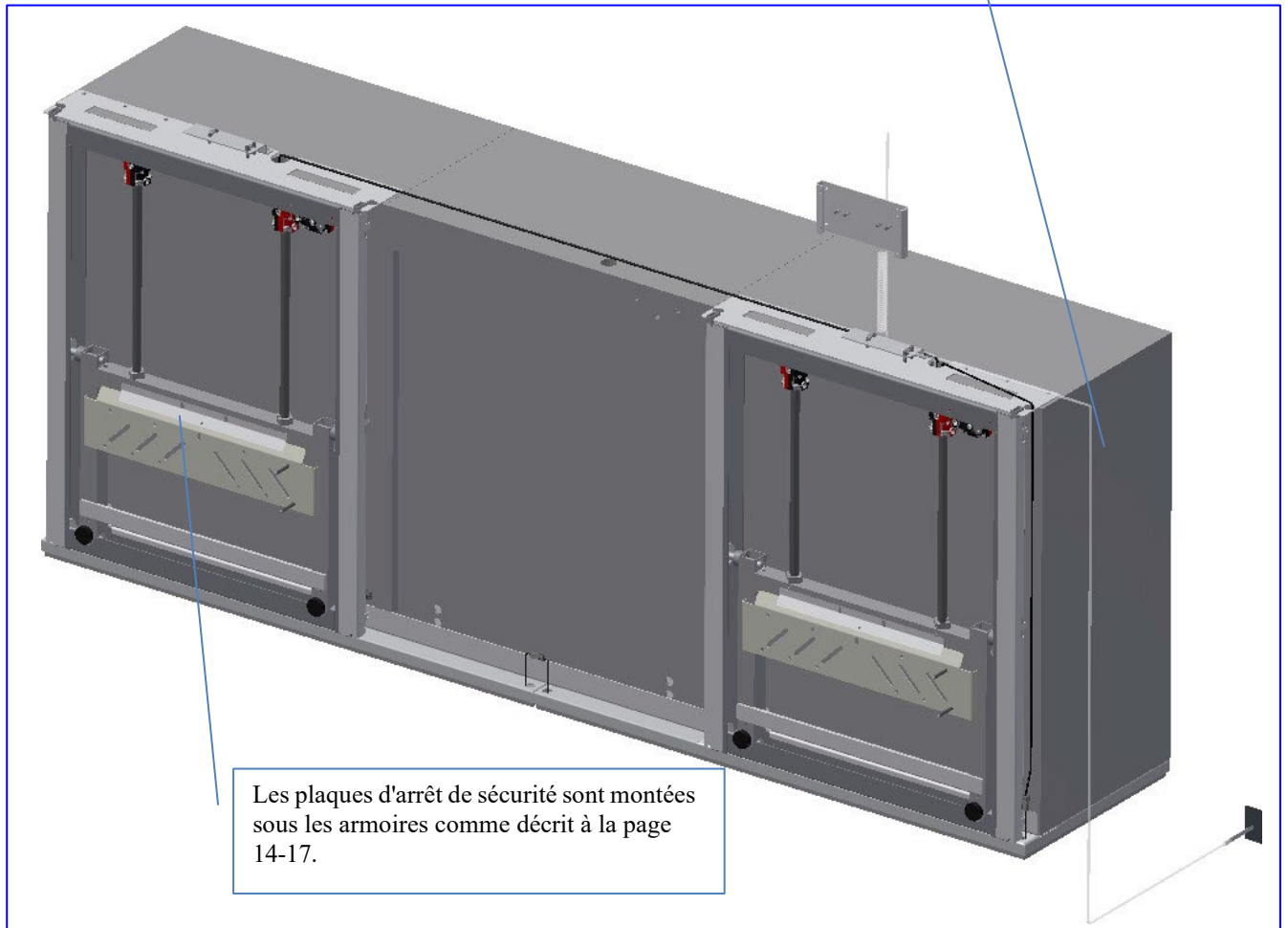


En plus des câbles, qui sont montés à la page 10, connectez ensuite le second câble du moteur en M2 sur la boîte de contrôle.

Le nouveau câble du moteur doit être tiré depuis le boîtier de commande jusqu'au moteur 2.

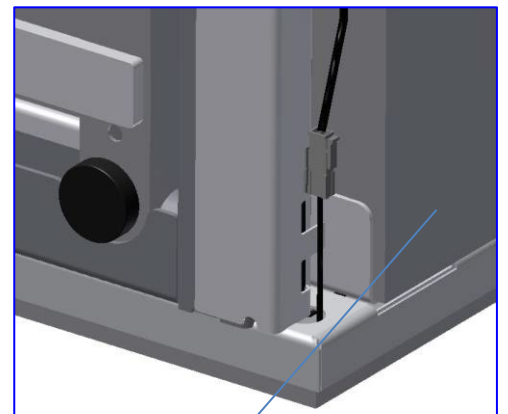
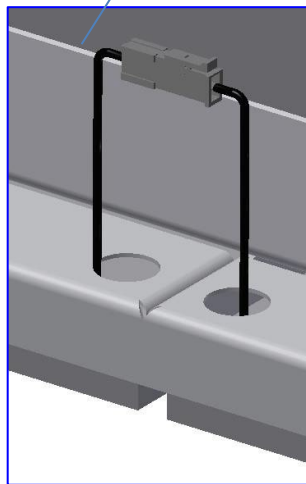
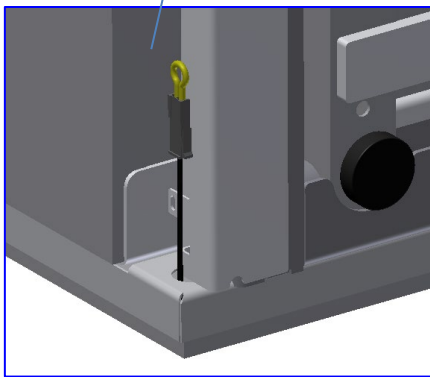


Le câble de l'arrêt de sécurité est tiré depuis le boîtier de commande à travers le trou situé en haut de l'armoire. Le câble est placé sur le côté gauche de l'armoire et connecté au câble du cadre d'arrêt de sécurité.



Contact avec la résistance jaune placée à droite de l'arrêt de sécurité.

Les deux arrêts de sécurité doivent être connectés au milieu.



Le câble relié à l'arrêt de sécurité sur le côté gauche.

8. Test de performance

Après l'installation et avant l'utilisation, toutes les fonctions de l'appareil doivent être testées. Le test doit être effectué par du personnel compétent. Par la suite, l'essai est effectué une fois par an.

Essai avant le raccordement à la tension du réseau :

1. Vérifier que les instructions de montage ont été respectées
2. Vérifier que tous les boulons ont été serrés.
3. Vérifiez que tous les câbles sont correctement connectés et que les fiches sont bien enfoncées.
4. Vérifier qu'il n'y a pas de charge sur le cadre.
5. Vérifier que rien n'empêche le cadre de se déplacer librement dans la plage de réglage en hauteur.

Procédure de démarrage

1. Connectez le câble réseau et mettez l'appareil sous tension
2. Connecter les câbles du moteur à M1 et M2
3. Connecter l'interrupteur de contrôle à HS
4. Appuyez sur la touche DOWN de l'interrupteur de commande, déplacez le cadre jusqu'à la position inférieure, vérifiez que le mouvement est régulier et sans à-coups. Veillez à ce que les connexions des câbles suivent le mouvement du cadre et qu'elles ne soient pas comprimées. Le cadre est maintenant réinitialisé.
5. Appuyez sur la touche UP de l'interrupteur de commande, déplacez le cadre en position haute et vérifiez que le mouvement est régulier et sans à-coups. Veillez à ce que les connexions des câbles suivent le mouvement du cadre et qu'elles ne soient pas comprimées.

Si l'arrêt de sécurité a été monté sous l'unité murale, il doit être testé comme suit :

Appuyez sur DOWN sur l'interrupteur de commande et laissez le cadre se déplacer de 2 à 5 cm vers le bas avec l'arrêt de sécurité. Le cadre doit arrêter son mouvement vers le bas et se déplacer de 1 à 2 cm vers le haut, puis s'arrêter.

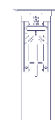
Si un boîtier intelligent a été monté - (est utilisé si un FlexiElectric a été monté en dessous de cet appareil), suivre les instructions supplémentaires pour le boîtier intelligent.

Si tous les tests sont corrects, le cadre est prêt à être utilisé. Voir la section "Sécurité d'utilisation".

9. Liste des composants pour VertiElectric

Unité VertiElectric 30-40604 à 30-40605 :

1 pce.



Le VertiElectric comprend

30*40601-079 Pièces de montage, VertiElectric

1 ensemble

30*40601-096 Plaque de montage

1 pce.



Profil inférieur :

30-40040 Largeur du profil inférieur 40cm

1 pce.

30-40050 Largeur du profil inférieur 50cm

1 pce.

Moteur pour VertiElectric, y compris le raccord 30-40675 :

1 pce.



Le moteur comprend

96000538 Câble pour le moteur

1 pièce

10098-453 Raccord pour le moteur

1 pce.

98000-555 Bague d'arrêt

1 pce.

96000582 Broche 7mm, Hex7, L=0,14cm

1 pce.

95170508 Rondelle avec chanfrein M8

1 pce.

95010510 Vis Insex M5x10

3 pcs.

95091050 Vis ø4,8x50 Torx

2 pcs

95000009 Clé Allen Hex2

1 pièce

Boîte de contrôle (26,5x10,5x3,7 cm) 30-40650 :

Raccord de tuyau inclus (300 cm)

1 pce.



Le boîtier de commande comprend

96000592 Câble principal

1 pce.

93000161 Rallonge 300 cm + spirale
Pour câble d'alimentation, blanc

1 pce.

93000162 Rallonge 350 cm + spirale
Pour interrupteur de commande, blanc

1 pce.

30-67840 Interrupteur standard, (3x6 cm)
Incl. Câble de 150 cm

1 pce.



Pièces supplémentaires VertiElectric 30*40601-098 :

1 jeu.

Pièce supplémentaire pour VertiElectric comprise :

95000044 Bits

1 pce.

95000004 Clé Allen NV 4mm

1 pce.

95134017 Vis pour le panneau d'aggloméré

14 pièces.

95170508 Rondelle avec chanfrein M8

1 pce.

10098-498 Fixation d'angle

4 pièces / 8 pcs.

30*40601-116 Clous pour la fixation d'angle

40 pièces / 75 pcs.

97701-838

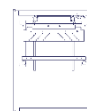
97701-839

97701-841

97701-842

Unité VertiElectric 30-40606 à 30-40612 :

1 pce.

*VertiElectric comprend :*

30*40601-079 Pièces de montage, VertiElectric
 30*40601-099 Plaque de montage

1 ensemble
 1 pce.

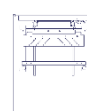
*Profil inférieur :*

30-40060 Largeur du profil inférieur 60cm
 30-40070 Largeur du profil inférieur 70cm
 30-40080 Largeur du profil inférieur 80cm
 30-40090 Largeur du profil inférieur 90cm
 30-40100 Largeur du profil inférieur 100cm
 30-40110 Largeur du profil inférieur 110cm
 30-40120 Largeur du profil inférieur 120cm

1 élément
 1 élément
 1 élément
 1 élément
 1 élément
 1 élément
 1 élément

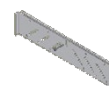
*Pièces fournies comme ci-dessus.***Unité VertiElectric 30-40613 à 30-40618 :**

2 pces

*VertiElectric comprend :*

30*40601-079 Pièces de montage, VertiElectric
 30*40601-099 Plaque de montage

2 ensembles
 2 pces

*Profil inférieur :*

30-40130 Largeur du profil inférieur 130cm
 30-40140 Largeur du profil inférieur 140cm
 30-40150 Largeur du profil inférieur 150cm
 30-40160 Largeur du profil inférieur 160cm
 30-40170 Largeur du profil inférieur 170cm
 30-40180 Largeur du profil inférieur 180cm

1 élément
 1 élément
 1 élément
 1 élément
 1 élément
 1 élément

*Pièces fournies comme ci-dessus.***10. Options pour VertiElectric****Ropox connect app 30-90591 :**

Télécommande avec application

1 pce.

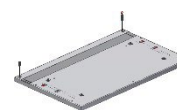
**Large bouton-poussoir (14x7 cm) 30-67841 :**

Pour les personnes handicapées, incl. Câble de 150 cm

1 pce.

**Plaque d'arrêt de sécurité 30-416xx :**Cercle de sécurité avec câble d'extension (câble de 250 cm)
Plaque en acier avec pièces de montage et plaque.

1 pce.



cm

Boîte à outils 30-69002 :*Option pour la plaque d'arrêt de sécurité**À commander si le VertiElectric est monté au-dessus d'un FlexiElectric*

1 pce.

**Rallonge 30-67870 :**

250cm (noir) pour l'arrêt de sécurité

1 pce.

**Extension de la spirale 30-67871 :**
















L =25-100cm (noir) pour arrêt de sécurité

1 pce.



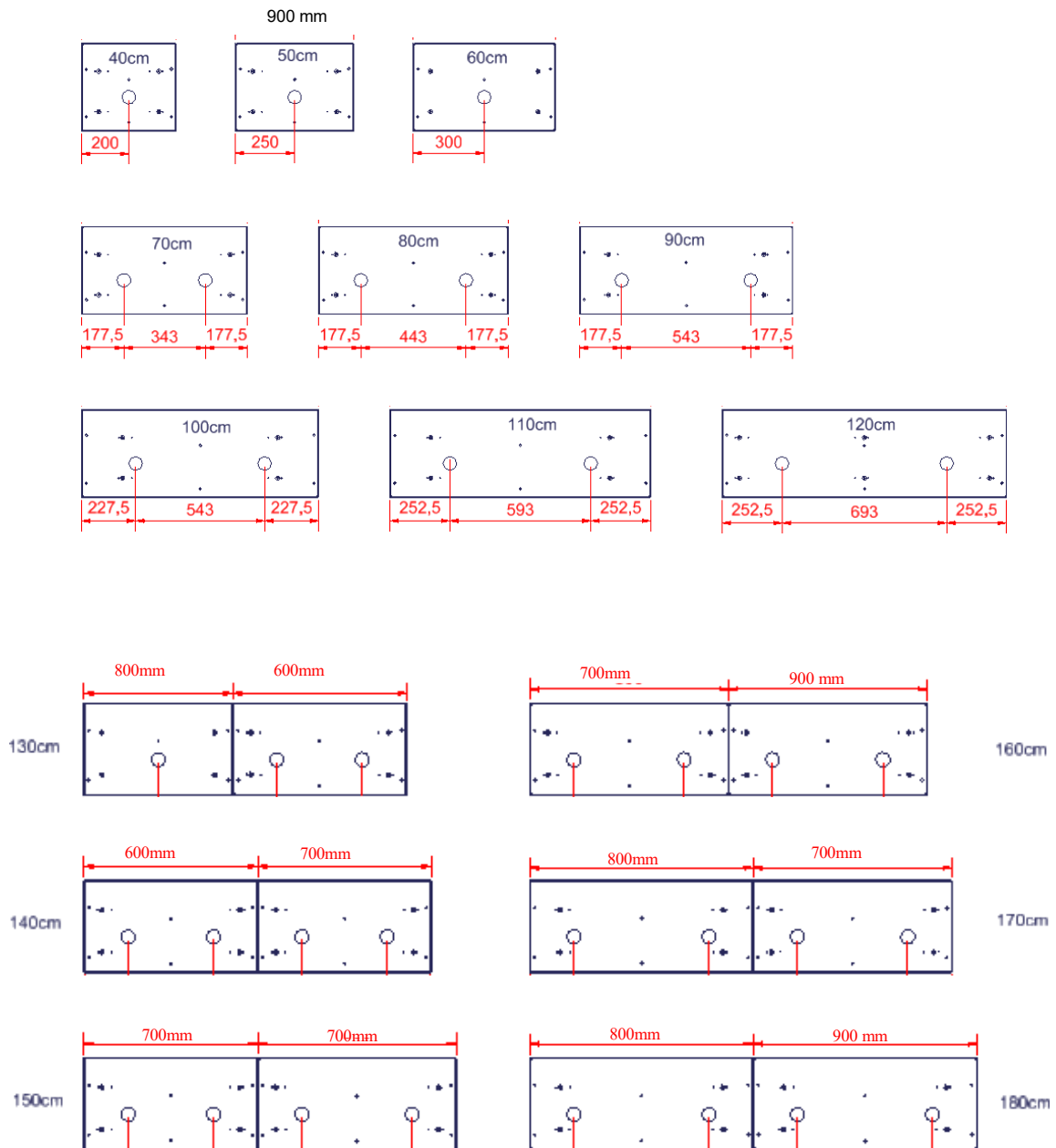
Arrêt de sécurité avec spot LED 1W Incl. transformateur.

Câbles inclus

30-42604 Led pour 40cm Arrêt de sécurité	1pc	
30-42605 Led pour 50cm Arrêt de sécurité	1pc	
30-42606 Led pour 60cm Arrêt de sécurité	1pc	
30-42607 Led pour 70cm Arrêt de sécurité	2pc	
30-42608 Led pour 80cm Arrêt de sécurité	2pc	
30-42609 Led pour 90cm Arrêt de sécurité	2pc	
30-42610 Led pour 100cm Arrêt de sécurité	2pc	
30-42611 Led pour 110cm Arrêt de sécurité	2pc	
30-42612 Led pour 120cm Arrêt de sécurité	2pc	
30-42613 Led pour 130cm Arrêt de sécurité	3pc	
30-42614 Led pour 140cm Arrêt de sécurité	4pc	
30-42615 Led pour 150cm Arrêt de sécurité	4pc	
30-42616 Led pour Arrêt de sécurité 160cm	4pc	
30-42617 Led pour 170cm Arrêt de sécurité	4pc	
30-42618 Led pour 180cm Arrêt de sécurité	4pc	

11. Placement du spot LED

Si des spots LED sont achetés, ils seront positionnés comme indiqué sur le dessin ci-dessous.





12. Sécurité d'utilisation

- VertiElectric est un cadre réglable en hauteur, et nous recommandons le remplissage d'un arrêt de sécurité en dessous afin de se prémunir contre les risques de coincement. Même si une plaque d'arrêt de sécurité a été montée, assurez-vous toujours qu'il n'y a pas de personnes, d'animaux ou d'objets sous le cadre pendant le réglage de la hauteur.
- VertiElectric est une unité murale et ne doit pas être utilisée comme un appareil de levage ou un élévateur de personnes.
- Utilisez toujours le cadre de manière à ne pas risquer d'endommager les personnes ou les biens. La personne qui utilise le cadre est responsable d'éviter tout dommage ou blessure.
- Les enfants et les personnes ayant des capacités d'observation réduites ne doivent utiliser le cadre que sous surveillance.
- Si le cadre est utilisé dans des lieux accessibles au public où des enfants ou des personnes ayant une capacité d'observation réduite peuvent s'approcher du cadre, la personne qui utilise le cadre doit faire preuve d'une attention suffisante pour éviter les situations dangereuses.
- Veillez à ce qu'il y ait un espace libre au-dessus et au-dessous du cadre pour permettre le réglage de la hauteur.
- Ne pas surcharger le cadre et s'assurer que la répartition de la charge est correcte.
- Ne pas utiliser le cadre en cas d'erreurs ou de dommages.
- Ne pas utiliser le cadre dans un environnement explosif.
- En cas d'inspection, d'entretien ou de réparation, assurez-vous que le cadre n'est pas chargé et que l'alimentation principale est déconnectée.
- Toute modification du cadre susceptible d'influencer son fonctionnement ou sa construction est interdite.
- L'installation, l'entretien et les réparations ne doivent être effectués que par du personnel compétent.
- Si le cadre n'a pas été installé conformément à ces instructions de montage, la garantie peut être annulée.
- N'utilisez que des pièces de rechange d'origine Ropox comme pièces de rechange. L'utilisation d'autres pièces de rechange peut entraîner l'annulation de la garantie.

13. Nettoyage et entretien

13.1 Nettoyage du cadre

	Le cadre ne doit pas être raccordé au réseau électrique pendant le nettoyage. Ne pas rincer les composants électriques avec de l'eau	
---	---	---

Nettoyez le cadre avec un chiffon humide en utilisant de l'eau tiède et des produits de nettoyage ordinaires. Ne pas utiliser de liquides corrosifs/abrasifs ni de chiffons, brosses ou éponges abrasifs.

Après le nettoyage, sécher le cadre.

13.2 Maintenance

Les inspections, l'entretien et les réparations doivent être effectués par du

Le cadre ne nécessite aucun entretien et les pièces mobiles sont lubrifiées à vie. Pour des raisons de sécurité et de fiabilité, nous recommandons d'inspecter le cadre une fois par an :

- Vérifier que tous les boulons ont été serrés.
- Vérifiez que le cadre se déplace librement de la position inférieure à la position supérieure sans problème.
- **Réinitialisation du cadre** : Appuyez sur la touche DOWN de l'interrupteur de commande et déplacez le cadre en position basse. Appuyez une nouvelle fois sur DOWN et maintenez l'interrupteur enfoncé pendant 5 secondes pour réinitialiser l'unité de contrôle. Vérifier que le mouvement est régulier et sans à-coups. Assurez-vous que le câble d'alimentation se déplace librement.
- Vérifiez que tous les câbles ont été installés correctement et qu'ils ne sont pas endommagés.

Après chaque inspection, le programme d'entretien doit être rempli.

N'utilisez que des pièces de rechange d'origine Ropox comme pièces de rechange. Si d'autres pièces sont utilisées, la garantie peut être annulée

Service et entretien N° de série :
Date : _____
Signe : _____
Remarques : _____

Service et entretien N° de série :
Date : _____
Signe : _____
Remarques : _____

Service et entretien N° de série :
Date : _____
Signe : _____
Remarques: _____

Service et entretien N° de série :
Date : _____
Signe : _____
Remarques: _____

14. Dépannage

14.1 La hauteur du cadre ne peut pas être réglée

1. Vérifier que l'unité de contrôle est alimentée par le réseau et la tension électrique et que l'appareil est sous tension.
2. Vérifier les câbles et les connexions entre le boîtier de commande et les moteurs.
3. Vérifier les câbles et les connexions entre le boîtier de commande et l'interrupteur de commande.
4. Vérifier les connexions des câbles entre la plaque d'arrêt de sécurité et le boîtier de commande. (voir les instructions de montage).
5. Vérifier que l'arrêt de sécurité n'a pas été activé.

Procédure de réinitialisation

- 6 Si aucune des mesures ci-dessus n'a permis de résoudre le problème, réinitialisez l'appareil :
 - Déconnecter les câbles du moteur
 - Débrancher le câble d'alimentation et attendre 5 secondes
 - Connecter le câble d'alimentation
 - Connecter le câble du moteur
 - Mettre l'appareil en position basse pour le réinitialiser.

15. Réclamations

Nous nous référons à nos conditions générales de vente et de livraison sur notre page web : www.cree.fr

Ligne d'assistance technique :

0 899 493 251

**Service 0,60€/min
+ prix appel**



Développer l'espace de liberté

Conservez ce manuel avec le produit à tout moment !



ROPOX A/S

Ringstedgade 221

DK-4700 Næstved

Tél : +45 55 75 05 00

Courriel : info@ropox.dk

www.ropox.com